

ЗАТВЕРДЖЕНО
Наказ Міністерства охорони
здоров'я України
21.09.2021 № 1989

Реєстраційне посвідчення
№ *UA/1889±/01/01*
UA/1889±/01/02
UA/1889±/01/03
UA/1889±/01/04
UA/1889±/01/05
UA/1889±/01/06
UA/1889±/01/07

ІНСТРУКЦІЯ
для медичного застосування лікарського засобу

АДИНОВЕЙТ
(ADYNOVATE®)

Склад:

діюча речовина: antihemophilic factor (recombinant), PEGylated, ruriococog alfa pegol;

1 флакон препарату містить:

250 МО антигемофільного фактора (рекомбінантного), ПЕГильованого, руріоктокогу альфа пегол, що після розведення становить 125 МО/мл антигемофільного фактора (рекомбінантного), ПЕГильованого, руріоктокогу альфа пегол;

500 МО антигемофільного фактора (рекомбінантного), ПЕГильованого, руріоктокогу альфа пегол, що після розведення становить 250 МО/мл антигемофільного фактора (рекомбінантного), ПЕГильованого, руріоктокогу альфа пегол;

750 МО антигемофільного фактора (рекомбінантного), ПЕГильованого, руріоктокогу альфа пегол, що після розведення становить 375 МО/мл антигемофільного фактора (рекомбінантного), ПЕГильованого, руріоктокогу альфа пегол;

1000 МО антигемофільного фактора (рекомбінантного), ПЕГильованого, руріоктокогу альфа пегол, що після розведення становить 500 МО/мл антигемофільного фактора (рекомбінантного), ПЕГильованого, руріоктокогу альфа пегол;

1500 МО антигемофільного фактора (рекомбінантного), ПЕГильованого, руріоктокогу альфа пегол, що після розведення становить 750 МО/мл антигемофільного фактора (рекомбінантного), ПЕГильованого, руріоктокогу альфа пегол;

2000 МО антигемофільного фактора (рекомбінантного), ПЕГильованого, руріоктокогу альфа пегол, що після розведення становить 400 МО/мл антигемофільного фактора (рекомбінантного), ПЕГильованого, руріоктокогу альфа пегол;

3000 МО антигемофільного фактора (рекомбінантного), ПЕГильованого, руріоктокогу альфа пегол, що після розведення становить 600 МО/мл антигемофільного фактора (рекомбінантного), ПЕГильованого, руріоктокогу альфа пегол;

допоміжні речовини: маніт; трегалози дигідрат; натрію хлорид; гістидин; трометамін/трометамол [Тріс(гідроксиметил)амінометан]; кальцію хлорид, дигідрат; полісорбат 80; глутатіон.

1 флакон з розчинником містить: воду для ін'єкцій – 2 мл (для дозувань 250 МО, 500 МО, 750 МО, 1000 МО, 1500 МО).

1 флакон з розчинником містить: воду для ін'єкцій – 5 мл (для дозувань 2000 МО, 3000 МО).

Лікарська форма. Порошок та розчинник для розчину для ін'єкцій.

Основні фізико-хімічні властивості: розсіпчастий порошок білого або майже білого кольору; після відновлення - прозорий, безбарвний розчин, практично вільний від сторонніх частинок.

Фармакотерапевтична група. Засоби, що впливають на систему крові та гемопоєз. Антигеморагічні засоби. Вітамін К та інші гемостатичні засоби. Фактор коагуляції крові VIII. Код АТХ B02BD02.



Фармакологічні властивості.

Механізм дії. АДИНОВЕЙТ, ПЕГильована форма рекомбінантного антигемофільного фактору (АДВЕЙТ), тимчасово заміщує відсутній фактор VIII коагуляції крові, необхідний для ефективного гемостазу у пацієнтів з вродженою гемофілією А. АДИНОВЕЙТ характеризується тривалим періодом термінального напіввиведення завдяки пегілюванню первісної молекули, АДВЕЙТ, завдяки чому знижується рівень зв'язування з фізіологічним рецептором виведення фактору VIII (LRP1).

Фармакодинаміка.

Гемофілія А є порушенням, зумовленим дефіцитом функціонального фактору VIII коагуляції крові, внаслідок чого збільшується тривалість зсідання плазми, яку вимірюють за активованим частковим тромбoplastиновим часом (АЧТЧ). При застосуванні препарату АДИНОВЕЙТ нормалізується значення АЧТЧ в періоди інтервалу між введеннями. Введення препарату АДИНОВЕЙТ забезпечує збільшення вмісту фактору VIII в плазмі крові та тимчасово коригує дефект коагуляції у пацієнтів з гемофілією А.

Фармакокінетика.

Фармакокінетичні характеристики (ФК) препарату АДИНОВЕЙТ оцінювали в багатоцентровому, проспективному, відкритому клінічному дослідженні та порівнювали з такими при введенні препарату АДВЕЙТ 26 пацієнтам перед початком профілактичної терапії із застосуванням препарату АДИНОВЕЙТ і 22 пацієнтам через шість місяців терапії із застосуванням препарату АДИНОВЕЙТ. Обидва препарати вводили одноразово, дозою 45 МО/кг. Значення ФК параметрів, наведені в Таблиці 1, ґрунтуються на активності фактору VIII коагуляції плазми крові, визначеної методом одностадійного аналізу зсідання крові, дані наведені окремо для різних вікових груп.

Зростання вмісту фактору було порівняним при введенні обох препаратів. ФК параметри, визначені через шість місяців профілактичного введення препарату АДИНОВЕЙТ, відповідали початковим оцінкам.

Фармакокінетичні характеристики при введенні дітям та підліткам

Фармакокінетичні характеристики розраховані за даними 39 пацієнтів віком <18 років (аналіз даних пацієнтів, які потребують лікування), а саме 14 дітей (віком від 2 до <6 років), 17 дітей старшого віку (віком від 6 до <12 років) та восьми підлітків (віком від 12 до <18 років); результати наведені в Таблиці 1. У дітей віком <12 років середні показники кліренсу (в перерахунку на масу тіла) препарату АДИНОВЕЙТ були вищими, а середні показники напіввиведення нижчими, ніж у дорослих. Дітям віком <12 років може бути необхідним коригування дози.

Таблиця 1

Фармакокінетичні параметри (Середнє арифметичне ± СВ)

Фармакокінетичні параметри	Діти		Дорослі та підлітки	
	<6 років N=14	від 6 до <12 років N = 17	від 12 до <18 років N = 8	≥18 років N = 18
Термінальне напіввиведення [год]	11,8 ±2,43	12,4 ±1,67	13,43 ±4,05	14,69 ±3,79
Середній час утримання (MRT) [год]	17,0 ±3,51	17,8 ±2,40	17,96 ±5,49	20,27 ±5,23
Кліренс (CL) [мл/(кг•год)]	3,53 ±1,29	3,11 ±0,76	3,87 ±3,31 (2,73 ± 0,93) ^b	2,27 ±0,84
Поступове відновлення [(МО/дл)/(МО/кг)]	N/3 ^a (1,88 ± 0,49)	N/3 ^a (1,93 ± 0,48)	2,12 ±0,60	2,66 ±0,68



AUC _{0-Inf} [МО·год/дл]	1950 ± 758	2010 ± 493	1642 ± 752	2264 ± 729
V _{ss} [дл/кг]	0,97 ± 0,23	1,59 ± 0,34	0,56 ± 0,18	0,43 ± 0,11
C _{max} [МО/дл]	N/3 ^a (115 ± 30)	N/3 ^a (115 ± 33)	95 ± 25	122 ± 29
T _{max} (год)	-	-	0,26 ± 0,10	0,46 ± 0,29

Скорочення: MRT: середній час утримання; CL: кліренс; CI: ДІ, довірчий інтервал; AUC: площа під кривою; V_{ss}: об'єм розподілу, скоригований за масою тіла, в стані динамічної рівноваги; C_{max}: максимальна спостережена активність; T_{max}: час до досягнення максимальної концентрації.

^a N/3, незастосовне, оскільки показники збільшення вмісту фактору та значення C_{max} у дітей оцінювали за індивідуальними фармакокінетичними даними. Результати, визначені за індивідуальними фармакокінетичними даними, наведені в дужках.

^b Очікувані середні значення та стандартне відхилення (СВ) були розраховані без включення даних одного пацієнта, для якого очікуване значення кліренсу становило 11,8 мл/(кг·год). Медіана, за даними усіх пацієнтів, становить 2,78 мл/(кг·год).

Клінічні характеристики.

Показання.

АДИНОВЕЙТ, антигемофільний фактор (рекомбінантний), ПЕГильований, є антигемофільним фактором людини, що показаний до застосування дітям та дорослим з гемофілією А (вроджений дефіцит фактору VIII) для:

- Введення в разі потреби та контролю епізодів кровотечі;
- Періопераційного ведення;
- Регулярної профілактики для зменшення частоти епізодів кровотечі.

Обмеження застосування

АДИНОВЕЙТ не показаний для лікування хвороби Віллебранда.

Протипоказання.

АДИНОВЕЙТ протипоказаний пацієнтам із анафілактичною реакцією в анамнезі на АДИНОВЕЙТ, первісну молекулу (АДВЕЙТ), білок мишей чи хом'яків або на допоміжні речовини в складі препарату АДИНОВЕЙТ (такі як Тріс, маніт, трегалоза, глутатіон та / або полісорбат 80).

Взаємодія з іншими лікарськими засобами та інші види взаємодій.

Даних щодо взаємодії препарату АДИНОВЕЙТ з іншими препаратами немає.

Особливості застосування.

Реакції підвищеної чутливості. При введенні препарату АДИНОВЕЙТ можливі реакції підвищеної чутливості. Зафіксовано повідомлення про реакції підвищеної чутливості алергічного типу, включно з анафілактичними реакціями, при введенні інших рекомбінантних препаратів антигемофільного фактору VIII, включно з первісною речовиною, АДВЕЙТ. Ранніми ознаками реакції підвищеної чутливості, які можуть прогресувати до анафілаксії, можуть бути ангіоневротичний набряк, відчуття стискання в грудях, задишка, хриплість голосу, кропив'янка та свербіж. Слід негайно припинити введення препарату та розпочати належне лікування у випадку реакції підвищеної чутливості.

Нейтралізуючі антитіла. Можлива поява нейтралізуючих антитіл (інгібіторів) фактору VIII після введення препарату АДИНОВЕЙТ. Необхідний регулярний моніторинг пацієнтів для виявлення інгібіторів фактору VIII, належні клінічні обстеження та лабораторні аналізи. Необхідний аналіз для визначення концентрації інгібітору фактору VIII, якщо рівень фактору VIII в плазмі крові не підвищується, як очікувалось, або належна доза не забезпечує припинення кровотечі.

Моніторинг результатів лабораторних аналізів.



- Моніторинг активності фактору VIII в плазмі крові здійснюють методом одностадійного аналізу зсідання крові для підтвердження того, що адекватний рівень фактору VIII був досягнутий та зберігається (див. розділ «Спосіб застосування та дози»).
- Моніторинг появи інгібіторів фактору VIII. З метою оцінки наявності інгібіторів фактору VIII необхідно провести аналіз для виявлення інгібіторів методом Бетезда. Якщо очікувана активність фактору VIII в плазмі крові не досягнута, або якщо кровотеча не припиняється при введенні належної дози препарату АДИНОВЕЙТ, слід використовувати одиниці Бетезда (БО) для оцінки вмісту інгібіторів.

Застосування у період вагітності або годування груддю.

Вагітність.

Огляд ризиків. Відсутні дані щодо застосування препарату АДИНОВЕЙТ у терапії жінок в період вагітності, отже, пов'язаний із лікарським засобом ризик є невідомим. Дослідження впливу препарату АДИНОВЕЙТ на репродуктивні функції тварин не проводили. Невідомо, чи може препарат АДИНОВЕЙТ зашкодити плоду в разі його введення вагітній жінці або впливати на репродуктивні функції. АДИНОВЕЙТ слід застосовувати в терапії жінок в період вагітності виключно у випадку абсолютної необхідності.

Для населення США в цілому, згідно з оцінкою, ризик істотної уродженої вади розвитку та викидня при клінічно підтвердженій вагітності становить 2 - 4% та 15 - 20%, відповідно.

Лактація.

Огляд ризиків. Відсутня інформація щодо потрапляння препарату АДИНОВЕЙТ до грудного молока людини, впливу на немовля, яке отримує годування груддю, або впливу на виділення молока. Користь годування груддю для розвитку та здоров'я дитини слід враховувати разом із клінічною потребою матері в препараті АДИНОВЕЙТ, а також із будь-якими потенційно можливими небажаними явищами у немовлят при отриманні препарату АДИНОВЕЙТ з грудним молоком або внаслідок первісного захворювання у матері.

Здатність впливати на швидкість реакції при керуванні автотранспортом або іншими механізмами.

Препарат АДИНОВЕЙТ не впливає на швидкість реакції при керуванні автотранспортом або іншими механізмами.

Спосіб застосування та дози.

Тільки для внутрішньовенного введення після відновлення розчину.

Доза.

- На етикетці кожного флакону препарату АДИНОВЕЙТ вказана фактична активність фактору VIII в міжнародних одиницях. Вміст може бути трохи більшим або меншим номінального вмісту у флаконі. Одна міжнародна одиниця відповідає активності фактору VIII в одному мл нормальної плазми крові людини.

- Доза та тривалість терапії залежить від ступеня дефіциту фактору VIII, локалізації та об'єму кровотечі, а також клінічного стану пацієнта. Необхідний ретельний моніторинг замісної терапії у випадках серйозних або загрозливих для життя епізодів кровотечі.

- Оцінку активності здійснюють методом одностадійного аналізу зсідання крові. Клінічний моніторинг рівня фактору VIII в плазмі крові здійснюють методом одностадійного аналізу зсідання крові.

- Розрахувати дозу препарату АДИНОВЕЙТ, ґрунтуючись на емпіричному припущенні, що одна міжнародна одиниця препарату АДИНОВЕЙТ на кг маси тіла підвищує рівень фактору VIII на 2 МО на дл плазми крові. Слід користуватись нижченаведеною формулою для оцінки очікуваного пікового зростання фактору VIII in vivo, вираженого в МО/дл (або % від норми), та дози, необхідної для забезпечення пікового зростання рівня фактору VIII in vivo:

За оцінкою, збільшення вмісту фактору VIII (МО/дл або % від норми) = $\frac{[\text{Загальна доза (МО) / маса тіла (кг)}] \times 2 \text{ (МО/дл на МО/кг)}}{}$



Доза (МО) = маса тіла (кг) x бажане збільшення фактору VIII (МО/дл або % від норми) x 0,5 (МО/кг на МО/дл).

- Індивідуальні фармакокінетичні показники (наприклад, кліренс, період напіввиведення, вміст in vivo) та клінічна відповідь у пацієнтів можуть варіювати. Доза та частота введення препарату АДИНОВЕЙТ повинна ґрунтуватись на індивідуальній клінічній відповіді. Введення в разі потреби та для контролю епізодів кровотечі

Рекомендації з дозування препарату АДИНОВЕЙТ при введенні за необхідності та для контролю кровотечі наведені в Таблиці 2. Слід підтримувати активність фактору VIII в плазмі крові на вказаному рівні або вище нього (в МО на дл або % від норми).

Таблиця 2

Дозування при введенні в разі необхідності та для контролю епізодів кровотечі

Тип кровотечі	Необхідний рівень фактору VIII (МО/дл або % від норми)	Доза ^a (МО/кг)	Частота дозування (години)	Тривалість терапії
Незначна Епізод раннього гемартрозу, незначної м'язової кровотечі або незначної кровотечі з ротової порожнини.	20-40	10-20	12-24	До припинення кровотечі
Помірна М'язова кровотеча, помірна кровотеча з ротової порожнини, очевидний гемартроз та відома травма.	30-60	15-30	12-24	До припинення кровотечі
Тяжка Значна шлунково-кишкова кровотеча, внутрішньочерепний, внутрішньочеревний, внутрішньоторакальний крововилив, крововилив у центральну нервову систему, крововилив у заглотковий чи заочеревинний простір або клубово-поперекову оболонку, переломи, травми голови.	60-100	30-50	8-24	До припинення кровотечі

^a Доза (МО/кг) = Бажане збільшення фактору VIII (МО/дл або % від норми) x 0,5 (МО/кг на МО/дл)

Периопераційне ведення

Рекомендації з дозування препарату АДИНОВЕЙТ при застосуванні під час хірургічної операції (периопераційне ведення) наведені в Таблиці 3. Слід пам'ятати про необхідність підтримки активності фактору VIII на цільовому рівні або вище нього.



Дозування при застосуванні в періопераційний період

Тип хірургічної операції	Необхідний рівень фактору VIII (% від норми або МО/кг)	Доза (МО/кг)	Частота введення дози препарату (години)	Тривалість терапії
Незначна В тому числі видалення зубів	60-100	30-50	За одну годину до початку хірургічного втручання. Повторне введення через 24 години в разі необхідності	Однократне або багатократне введення дози в разі необхідності до припинення кровотечі.
Тяжка Внутрішньочерепна, внутрішньочеревна операція або хірургічна операція на органах грудної клітини, пластика суглоба	80-120 (перед- та постоопераційне)	40-60	В період однієї години до операції для забезпечення 100% активності. Повторювати через кожні 8-24 години (6-24 години для пацієнтів віком менше 12 років) для підтримки активності фактору VIII на цільовому рівні	Аж до адекватного загоєння рани

Регулярна профілактика

Дітям та дорослим (віком 12 років та старше) вводити по 40-50 МО на кг маси тіла два рази на тиждень. Дітям (віком менше 12 років) вводити по 55 МО на кг маси тіла два рази на тиждень, при цьому максимальна доза для дітей становить 70 МО/кг. Дозу коригують з урахуванням клінічної відповіді пацієнта.

Підготовка та приготування відновленого розчинуПідготовка

- Не виймайте флакон лікарського засобу АДИНОВЕЙТ чи розчинника зі спеціального зовнішнього корпусу.
- Перевірте упаковку, яка містить АДИНОВЕЙТ, щоб переконатися, що упаковка цілісна і не пошкоджена, а зйомна сторона герметично запаєна. Не використовувати, якщо порушена герметичність зйомної сторони блістера.
- Слід дотримуватись асептичної методики (чиста та вільна від мікроорганізмів) та використовувати плоску робочу поверхню під час приготування відновленого розчину.

Приготування відновленого розчину

1. Перед застосуванням залиште на деякий час упаковку АДИНОВЕЙТ при кімнатній температурі.
2. Шляхом відриву зйомної сторони упаковки відкрийте лікарський засіб. Вийміть АДИНОВЕЙТ з упаковки і переконайтесь, що він має належний термін придатності, а активність в одиницях дії відповідає очікуваній. Перевірте лікарські засоби, призначені для парентерального введення, на предмет знебарвлення чи наявності твердих часточок.



Порошок АДИНОВЕЙТ повинен бути білого або майже білого кольору, а розчинник не повинен містити механічних включень. Не використовувати лікарський засіб, якщо він не відповідає зазначеним вимогам.

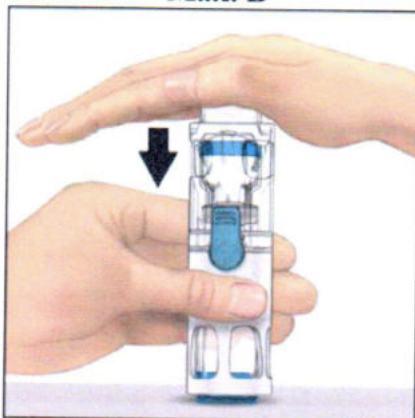
3. Помістіть корпус лікарського засобу АДИНОВЕЙТ на плоску поверхню так, щоб флакон з розчинником розташовувався вгорі (Мал. А) Флакон з розчинником має відповідний індикатор у вигляді блакитної стрічки. Не знімайте блакитний клапан, доки це не буде зазначено в інструкції на більш пізньому етапі.

Мал. А



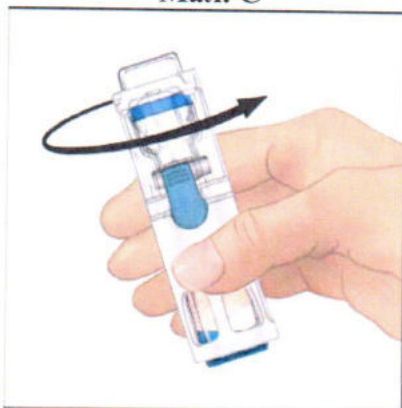
4. Утримуючи зовнішній корпус АДИНОВЕЙТ однією рукою, міцно натискайте іншою рукою на флакон з розчинником, доки система не спрацює і розчинник не перетече у флакон, що містить порошок АДИНОВЕЙТ (Мал. В) Не нахиляйте систему, поки розчинник повністю не перетече у флакон з порошком.

Мал. В



5. Перевірте, чи повністю перетік розчинник у флакон з порошком. З метою повного розчинення порошку злегка покрутіть корпус, описуючи кола (Мал. С). Не струшувати. Відновлений розчин не ставити до холодильника.

Мал. С



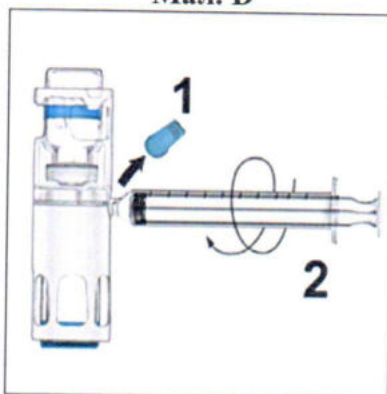
Введення

- Перед введенням візуально перевірте відновлений розчин АДИНОВЕЙТ на предмет наявності механічних включень та зміни забарвлення, якщо це дозволяє розчин та зовнішній корпус. Готовий розчин препарату АДИНОВЕЙТ повинен бути прозорим та безбарвним. Не вводити розчин в разі наявності в ньому механічних включень або зміни кольору.
- АДИНОВЕЙТ слід ввести якомога скоріше, та не пізніше, ніж через три години після приготування відновленого розчину.

Алгоритм введення:

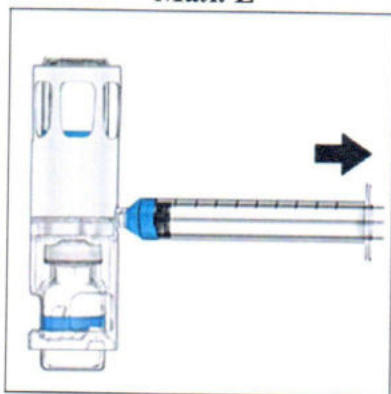
1. Зніміть блакитний клапан з зовнішнього корпусу. Під'єднайте до системи шприц (Мал. D). Не допускайте введення повітря в систему АДИНОВЕЙТ.

Мал. D



2. Переверніть систему догори дном (так, щоб флакон АДИНОВЕЙТ розташовувався вгорі). Втягніть розчин АДИНОВЕЙТ в шприц, повільно відтягуючи назад поршень шприца (Мал. E).

Мал. E



3. Від'єднайте шприц від системи, встановіть на нього відповідну голку та введіть лікарський засіб внутрішньовенно, дотримуючись інструкції. Якщо пацієнту необхідно ввести більше однієї системи АДИНОВЕЙТ-БАКСДЖЕКТ III або комбінацію систем АДИНОВЕЙТ-БАКСДЖЕКТ II і АДИНОВЕЙТ-БАКСДЖЕКТ III, вміст обох систем можна втягнути в той самий шприц.
4. Вводити АДИНОВЕЙТ внутрішньовенно необхідно протягом періоду тривалістю до 5 хв. (максимальна швидкість введення 10 мл/хв.).

Діти

Дослідження безпеки та ефективності були проведені із включенням попередньо лікованої 91 дитини віком від 1 року до <18 років, які отримали принаймні одну дозу препарату АДИНОВЕЙТ в якості регулярної профілактики, за потребою в зв'язку з епізодом кровотечі або при проведенні хірургічної операції. Пацієнтів-підлітків віком від 12 до <18 років (n=25) було включено в дослідження для оцінки безпеки та ефективності, а пацієнтів віком <12 років (n=66) було включено в педіатричне дослідження. Безпека та ефективність препарату АДИНОВЕЙТ при застосуванні для регулярної профілактики та в зв'язку з епізодом кровотечі у дітей та дорослих були аналогічними.



Даними фармакокінетичних досліджень, проведених із включенням дітей (віком <12 років), продемонстровано вищий кліренс, коротший період напіввиведення та повільніше збільшення вмісту фактору VIII у порівнянні з дорослими. Оскільки було продемонстровано, що для дітей (віком <12 років) кліренс є вищим (у розрахунку на кг маси тіла), для цієї популяції необхідне коригування дози або частіше введення, у перерахунку на кг маси тіла.

Пацієнти літнього віку

До клінічних досліджень препарату АДИНОВЕЙТ пацієнтів віком понад 65 років не включали.

Передозування.

Немає повідомлень про симптоми передозування препаратом АДИНОВЕЙТ.

Побічні реакції.

Найчастішими небажаними реакціями ($\geq 1\%$ пацієнтів), про які повідомляли в клінічних дослідженнях, були головний біль та нудота.

Досвід, набутий в клінічних дослідженнях.

Оскільки клінічні дослідження проведені в дуже різних умовах, частоту небажаних реакцій, що спостерігалися в клінічних дослідженнях, неможливо безпосередньо порівняти з частотою в клінічних дослідженнях інших лікарських засобів, і вона не відображає частоту в реальній практиці.

Безпеку препарату АДИНОВЕЙТ оцінювали за даними 237 пацієнтів, які отримували лікування раніше (RTPs), та шести пацієнтів, які раніше лікування не отримували (PUPs), та мали тяжку гемофілію А (активність фактору VIII менша за 1% від норми), та які отримали принаймні одну дозу препарату АДИНОВЕЙТ в трьох завершених багатоцентрових, проспективних, відкритих клінічних дослідженнях та чотирьох клінічних дослідженнях, проведення яких ще триває. Медіана тривалості участі одного пацієнта становила 401 (мін. - макс.: 3 - 1034) днів, а медіана кількості днів експозиції препарату АДИНОВЕЙТ на одного пацієнта становила 111 (мін. - макс.: 1-322). В Таблиці 4 наведений перелік небажаних реакцій, про які повідомили пацієнти клінічних досліджень.

Таблиця 4

Небажані реакції, зафіксовані при отриманні препарату АДИНОВЕЙТ

Системно-органний клас MedDRA	Побічні реакції у відповідності до термінології MedDRA	Кількість учасників дослідження n (%) (N=243)	Частота НР на 100 інфузій (N=30 865)
Порушення з боку шлунково-кишкового тракту	Діарея	1 (0,4%)	0,003
	Нудота	2 (0,8%)	0,006
Порушення з боку імунної системи	Підвищена чутливість ^a	1 (0,4%)	0,003
Порушення з боку нервової системи	Головний біль	5 (2,1%)	0,026
Порушення з боку шкіри та підшкірних тканин	Шкірний висип	1 (0,4%)	0,003
Порушення з боку судин	Гіперемія	1 (0,4%)	0,003

^a Реакцією підвищеної чутливості був незначний несерйозний шкірний висип у дворічного пацієнта, у якого раніше вже з'являвся шкірний висип під час отримання препарату АДИНОВЕЙТ.

Про два випадки гострого панкреатиту, без обтяжувальних факторів, про які йдеться в одному повідомленні, спостерігали у дорослих в ході додаткового етапу клінічного дослідження, проведеного з включенням 137 пацієнтів. Застосування препарату АДИНОВЕЙТ продовжили, обидва випадки минули.

Імуногенність.



Ризик появи інгібіторів фактору VIII при отриманні препарату АДИНОВЕЙТ оцінювали в трьох завершених дослідженнях та чотирьох клінічних дослідженнях, проведення яких ще триває. Пацієнтами були підлітки та дорослі (n= 148, ≥ 150 днів попередньої експозиції [EDs],) та діти, які раніше лікувалися [(віком <6 років, ≥ 50 попередніх EDs (n= 32), віком ≥ 6 років, попередніх EDs ≥ 150 (n= 57)], та діти, які раніше не лікувалися (n=6). У 191 дорослого, підлітка та дитини, які раніше лікувалися, для яких тривалість отримання препарату АДИНОВЕЙТ становила принаймні 50 днів експозиції, частота появи інгібіторів фактору VIII становила 0 (95% ДІ: 0 - 0,019). У одного пацієнта, який раніше не лікувався, включеного в дослідження, проведення якого ще триває і який отримав принаймні одну дозу препарату АДИНОВЕЙТ, було виявлено нейтралізуючі антитіла до фактору VIII.

Імуногенність оцінювали також шляхом перевірки вмісту антитіл, що зв'язують IgG та IgM, до фактору VIII, ПЕГильованого (ПЕГ)-фактору VIII, ПЕГ та білку яєчника китайського хом'яка (СНО), валідованим методом твердофазного імуноферментного аналізу (ELISA). У більшості пацієнтів (238/243), які отримали принаймні одну інфузію препарату АДИНОВЕЙТ, не виробилося стійкої реакції зв'язування антитіл на будь-який з вказаних антигенів. В цілому у 28 пацієнтів було виявлено наявність антитіл до фактору VIII (n=3), ПЕГ-фактору VIII (n=25) та/або ПЕГ (n=3) ще до першого введення препарату АДИНОВЕЙТ. У 13 пацієнтів з негативними результатами аналізу на етапі скринінгу, було виявлено тимчасову появу антитіл до фактору VIII (n=6), ПЕГ-фактору VIII (n=8) під час одного або двох візитів в період участі в дослідженні. Поява антитіл була тимчасовою, антитіла не виявляли при подальших візитах. Для п'яти пацієнтів було отримано позитивні результати аналізу на зв'язувальні антитіла на етапі завершення участі в дослідженні або на час припинення збору даних. Кореляція зв'язувальних антитіл, виявлених до введення препарату АДИНОВЕЙТ, які тимчасово з'являлись в період участі в дослідженні, або зберігались на час завершення участі в дослідженні або припинення збору даних, зі зниженням ефективності лікування або зміною ФК параметрів, відсутня. Відсутній причинно-наслідковий зв'язок між спостереженими небажаними явищами та появою зв'язувальних антитіл, за винятком одного пацієнта, у якого причинно-наслідковий зв'язок виключеним бути не може на підставі наявних даних. У жодного пацієнта не були виявлені наявні раніше або що з'явилися в період терапії антитіла до білку клітин яєчника китайського хом'яка (СНО).

Поява антитіл до фактору VIII великою мірою залежить від багатьох факторів, включно із чутливістю та специфічністю методики аналізу, поводженням зі зразком, часом отримання зразку, прийомом лікарських засобів та первісним захворюванням. З цих причин порівняння частоти випадків появи антитіл до препарату АДИНОВЕЙТ з частотою появи антитіл до інших лікарських засобів може бути оманливим.

Термін придатності.

Для порошку для розчину для ін'єкцій:

2 роки.

Для розчинника (вода для ін'єкцій):

5 років.

Умови зберігання.

Зберігати порошок АДИНОВЕЙТ при температурі від 2 °С до 8 °С.

Не заморозувати.

АДИНОВЕЙТ можна зберігати при кімнатній температурі не вище 30 °С протягом 3 місяців, не перевищуючи термін придатності. У випадку зберігання при кімнатній температурі слід зазначити на коробці дату, коли АДИНОВЕЙТ було вилучено з холодильника.

Після зберігання при кімнатній температурі препарат не можна повертати до холодильника.

Не застосовувати після закінчення терміну придатності.

Зберігати АДИНОВЕЙТ в оригінальній упаковці для захисту від світла.

Зберігати у недоступному для дітей місці!



Несумісність.

За відсутністю даних щодо сумісності препарат не слід змішувати з іншими лікарськими засобами або розчинниками.

Упаковка.

По 1 флакону з порошком по 250 МО або по 500 МО, або по 750 МО, або по 1000 МО, або по 1500 МО у комплекті з 1 флаконом з розчинником (вода для ін'єкцій) по 2 мл, попередньо зібрані в системі БАКСДЖЕКТ III, та 1 набором для внутрішньовенного введення (1 одноразовий шприц (10 мл), 1 голка-метелик, 2 дезінфікуючі спиртові серветки, 2 лейкопластири) у картонній коробці.

По 1 флакону з порошком по 2000 МО або по 3000 МО у комплекті з 1 флаконом з розчинником (вода для ін'єкцій) по 5 мл, попередньо зібрані в системі БАКСДЖЕКТ III, та 1 набором для внутрішньовенного введення (1 одноразовий шприц (10 мл), 1 голка-метелик, 2 дезінфікуючі спиртові серветки, 2 лейкопластири) у картонній коробці.

Категорія відпуску. За рецептом.

Виробник. Баксалта ЮС Інк., США/ Vaxalta US Inc., USA.

Місцезнаходження виробника та його адреса місця провадження діяльності.

1455 Лоренс Драйв, Саузенд Оукс, Каліфорнія (КА) 91320, США/ 1455 Lawrence Drive, Thousand Oaks, California (CA) 91320, USA.

Дата останнього перегляду

