

Схвалена FDA інструкція для пацієнтів
Інформація для пацієнтів

АДИНОВЕЙТ

[Антигемофільний фактор (рекомбінантний), ПЕГільований]

В цьому листку-вкладці наведений короткий огляд важливої інформації щодо препарату АДИНОВЕЙТ. Будь ласка, уважно ознайомтесь з нею до початку застосування цього лікарського засобу. Ця інформація не заміняє необхідності спілкування з вашим спеціалістом в галузі охорони здоров'я і не включає усю важливу інформацію щодо препарату АДИНОВЕЙТ. У випадку виникнення запитань після ознайомлення з наведеною інформацією слід звернутись до свого спеціаліста в галузі охорони здоров'я.

Якою є найважливіша інформація, яку мені слід знати щодо препарату АДИНОВЕЙТ?

Не намагайтесь робити собі інфузію самостійно, якщо ваш спеціаліст в галузі охорони здоров'я або співробітники центру гемофілії не навчили вас, як це робити.

Вам слід ретельно дотримуватись інструкцій, отриманих від вашого спеціаліста в галузі охорони здоров'я щодо дози інфузії препарату АДИНОВЕЙТ, аби лікування забезпечило вам найбільшу користь.

Що таке АДИНОВЕЙТ?

АДИНОВЕЙТ – це ін'єкційний лікарський засіб, призначений для лікування та припинення кровотеч у дітей та дорослих з гемофілією А (вроджений дефіцит фактору VIII). Ваш спеціаліст в галузі охорони здоров'я може призначити вам АДИНОВЕЙТ при проведенні хірургічної операції. АДИНОВЕЙТ Т може зменшити кількість епізодів кровотечі при регулярному застосуванні (профілактичному).

АДИНОВЕЙТ не застосовують у зв'язку з хворобою фон Віллебранда.

Кому не слід застосовувати АДИНОВАТ?

Вам не слід застосовувати АДИНОВЕЙТ, якщо ви:

- Маєте алергію на білок мишей або хом'яків
- Страждаєте на алергію до будь-якого інгредієнта в складі препаратів АДИНОВЕЙТ або АДВАТ

Повідомте свого спеціаліста в галузі охорони здоров'я, якщо ви вагітні або годуєте груддю, оскільки в такому випадку АДИНОВЕЙТ може бути вам не показаний.

Як мені слід застосовувати АДИНОВАТ?

АДИНОВЕЙТ вводять безпосередньо в кровотік.

Вводити АДИНОВЕЙТ можна в центрі лікування гемофілії, в кабінеті вашого спеціаліста в галузі охорони здоров'я або вдома. Вам слід навчитись робити інфузії у свого спеціаліста в галузі охорони здоров'я або в центрі лікування гемофілії. Багато людей, що страждають на гемофілію А, навчились робити інфузію препарату АДИНОВЕЙТ самостійно або за допомогою члена родини.



Ваш спеціаліст в галузі охорони здоров'я повідомить вам, якою дозою слід вводити препарат АДИНОВЕЙТ, з урахуванням маси вашого тіла, рівня фізичної активності та ступеня тяжкості гемофілії А, а також місця кровотечі.

Відновлений розчин (отриманий після змішування препарату з розчинником) слід використати в період трьох годин після приготування, розчин не можна зберігати або ставити в холодильник. Слід вилити розчин препарату АДИНОВЕЙТ, який залишився у флаконі після завершення інфузії, проведеної за рекомендаціями вашого спеціаліста в галузі охорони здоров'я.

Вам може знадобитися проведення аналізів крові після введення препарату АДИНОВЕЙТ Т, аби переконатись, що рівень фактору VIII є достатньо високим для забезпечення зсідання крові.

Негайно зателефонуйте своєму спеціалістові в галузі охорони здоров'я, якщо кровотеча не спиняється після введення препарату АДИНОВЕЙТ.

Про що мені слід повідомити свого спеціаліста в галузі охорони здоров'я перед початком застосування препарату АДИНОВЕЙТ?

Вам слід повідомити свого спеціаліста в галузі охорони здоров'я, якщо ви:

- Маєте або мали будь-які проблеми зі здоров'ям.
- Приймаєте будь-які лікарські засоби, включно із засобами, які відпускають за рецептом та без рецепта, наприклад, безрецептурні лікарські засоби, харчові добавки або рослинні лікарські засоби.
- Страждаєте на будь-яку алергію, в тому числі алергію на мишей або хом'яків.
- Годуєте груддю. Невідомо, чи проникає АДИНОВЕЙТ в грудне молоко та чи може він зашкодити вашому малюку.
- Вагітна або плануєте вагітність. Невідомо, чи може АДИНОВЕЙТ нашкодити вашій майбутній дитині.
- Були повідомлені про наявність інгібіторів фактору VIII (оскільки АДИНОВЕЙТ може вам не допомогти).

Якими є можливі побічні явища препарату АДИНОВЕЙТ?

У вас може бути алергічна реакція на АДИНОВЕЙТ.

Зателефонуйте своєму спеціалістові в галузі охорони здоров'я негайно у випадку появи шкірної висипки або кропив'янки, свербіж, відчуття стиснення в горлі, болю або стиснення в грудях, утрудненого дихання, зомління, запаморочення, нудоти або непритомності.

Частими побічними явищами препарату АДИНОВЕЙТ є головний біль та нудота. Повідомляйте своєму спеціалістові в галузі охорони здоров'я про будь-які небажані явища, які вас турбують або не минають.

Це не всі можливі побічні ефекти, що можуть розвиватися при застосуванні препарату АДИНОВЕЙТ. Ви можете звернутись до свого спеціаліста в галузі охорони здоров'я за інформацією, призначеною для медичних працівників.

В яких дозах випускається препарат АДИНОВЕЙТ?

АДИНОВЕЙТ, що комплектується стерильною водою для ін'єкцій об'ємом 2 мл чи 5 мл, та поставляється в системі БАКСДЖЕКТ III, випускається в семи різних дозах: 250 Міжнародних одиниць (МО), 500 МО, 750 МО, 1000 МО, 1500 МО, 2000 МО та 3000 МО. Фактична доза вказана на етикетці лікарського засобу та на упаковці. Флакони з різними дозами мають також і різне кольорове кодування, а саме:



Світло-синій	Доза: приблизно 250 МО/флакон (з флаконом, що містить 2 мл води для ін'єкцій)
Рожевий	Доза: приблизно 500 МО/флакон (з флаконом, що містить 2 мл води для ін'єкцій)
Червоний	Доза: приблизно 750 МО/флакон (з флаконом, що містить 2 мл води для ін'єкцій)
Світло-зелений	Доза: приблизно 1000 МО/флакон (з флаконом, що містить 2 мл води для ін'єкцій)
Пурпурний	Доза: приблизно 1500 МО/флакон (з флаконом, що містить 2 мл води для ін'єкцій)
Помаранчевий	Доза: приблизно 2000 МО/флакон (з флаконом, що містить 5 мл води для ін'єкцій)
Срібний	Доза: приблизно 3000 МО/флакон (з флаконом, що містить 5 мл води для ін'єкцій)

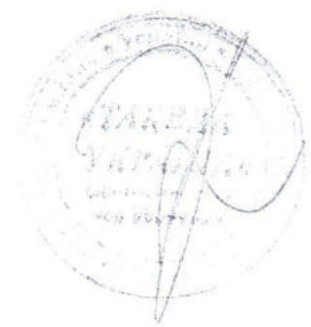
Завжди перевіряйте фактичну дозу, зазначену на етикетці, аби переконатись, що ви застосовуєте дозу, призначену вам вашим спеціалістом в галузі охорони здоров'я. Завжди перевіряйте дату завершення терміну придатності, вказану на упаковці. Не застосовуйте препарат після завершення терміну придатності, вказаного на упаковці.

Як мені слід зберігати АДИНОВЕЙТ?

- Не заморозувати.
- Зберігати в холодильнику при температурі 2°C - 8°C (36°F - 46°F).
- Препарат можна зберігати при температурі не вище 30°C (86°F) протягом періоду до 3 місяців.
 - Вкажіть на коробці дату, коли АДИНОВЕЙТ було вийнято з холодильника.
 - Після зберігання при кімнатній температурі препарат не можна повертати до холодильника.
- Не застосовувати після завершення терміну придатності, зазначеному на коробці чи на флаконі.
- Зберігати АДИНОВАТ в оригінальній упаковці в захищеному від світла місці.

Що ще мені слід знати про АДИНОВЕЙТ та гемофілію А?

Ваш організм може виробляти інгібітори фактору VIII. Інгібітори є складовою нормальної захисної системи вашого організму. У випадку появи інгібіторів АДИНОВЕЙТ Т може не працювати як слід. Проконсультуйтеся із своїм спеціалістом в галузі охорони здоров'я, аби переконатись, що ваш стан контролюється належним чином, проводяться необхідні аналізи крові для своєчасного виявлення інгібіторів фактору VIII.



Схвалена FDA інструкція для пацієнтів
Інструкція із застосування

АДИНОВЕЙТ
Антигемофільний фактор (рекомбінантний),
ПЕГільований]
(Виключно для внутрішньовенного введення)

Не намагайтесь робити собі інфузію самостійно, якщо ваш спеціаліст в галузі охорони здоров'я або співробітники центру гемофілії не навчили вас, як це робити.

Покрокова інструкція із приготування відновленого розчину препарату АДИНОВЕЙТ наведена в кінці цього листка-вкладки.

Завжди дотримуйтесь спеціальних інструкцій, отриманих від вашого спеціаліста в галузі охорони здоров'я. Кроки, описані нижче, є загальними порадами із застосування препарату АДИНОВЕЙТ. Якщо ви маєте сумніви щодо процедур, зателефонуйте своєму спеціалістові в галузі охорони здоров'я перед застосуванням препарату.

Негайно зателефонуйте своєму спеціалістові в галузі охорони здоров'я, якщо кровотеча не спиняється після введення препарату АДИНОВЕЙТ.

Ваш спеціаліст в галузі охорони здоров'я призначить вам дозу, яка вам потрібна.

Відновлений розчин (отриманий після змішування препарату з розчинником) слід використати в період трьох годин після приготування, розчин не можна зберігати або ставити в холодильник.

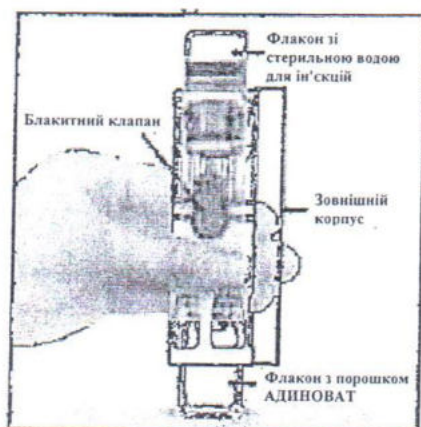
Вашому спеціалістові в галузі охорони здоров'я може знадобитися проведення аналізу крові час від часу.

Проконсультуйтеся зі своїм спеціалістом в галузі охорони здоров'я перед подорожжю. Заплануйте взяти з собою достатньо препарату АДИНОВЕЙТ на час подорожі.

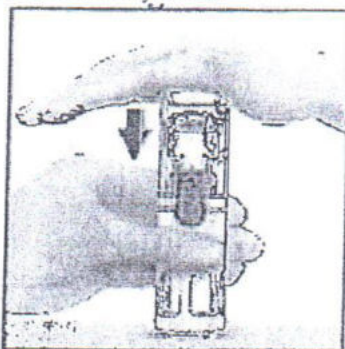
Усі матеріали, включно із залишками відновленого розчину АДИНОВЕЙТ, слід викидати до відповідного контейнера.

1. Підготуйте чисту плоску поверхню та зберіть усі матеріали, які вам знадобляться для інфузії.
 - Перевірте термін придатності лікарського засобу та дозвольте йому деякий час побути при кімнатній температурі.
 - Вимийте руки та одягніть чисті оглядові рукавички. Якщо ви робите інфузію самостійно вдома, використання рукавичок не є обов'язковим.
2. Шляхом відриву зйомної сторони упаковки відкрийте лікарський засіб. Вийміть АДИНОВЕЙТ з упаковки та візуально огляньте його вміст, а також розчинник у флаконі. Порошок АДИНОВЕЙТ повинен бути білого або майже білого кольору, а розчинник не повинен містити механічних включень. Не застосовувати у випадку зміни кольору або в разі наявності механічних включень.
3. Помістіть корпус лікарського засобу АДИНОВЕЙТ на плоску поверхню так, щоб розчинник розташовувався вгорі. Флакон з розчинником має відповідний індикатор у вигляді блакитної стрічки.

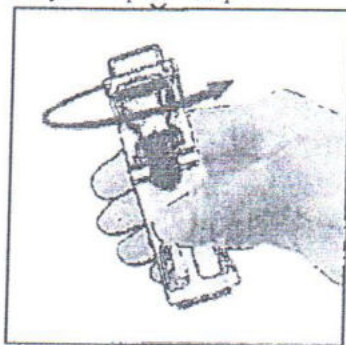




4. Утримуючи зовнішній корпус АДИНОВЕЙТ однією рукою, міцно натискайте іншою рукою на флакон з розчинником, доки система не спрацює і розчинник не перетече у флакон, що містить порошок АДИНОВЕЙТ. Обидва флакони зайдуть в корпус в разі натискання. Якщо ви не спостерігаєте перетікання розчинника у флакон з порошком, натисніть на флакони ще раз, щоб переконатися, що вони повністю вставлені на своє місце. Не знімайте блакитний клапан, доки це не буде зазначено в інструкції на більш пізньому етапі.

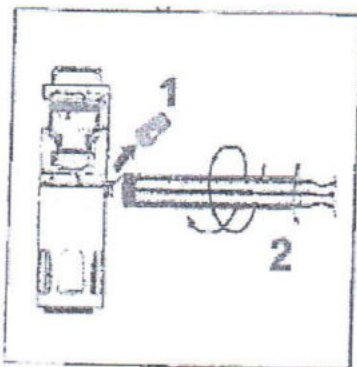


5. Акратно обертуйте АДИНОВЕЙТ аж до повного розчинення препарату. Не струшувати. Відновлений розчин не ставити до холодильника. Безпосередньо перед введенням огляньте розчин АДИНОВЕЙТ на предмет наявності твердих часточок чи зміни кольору. Розчин на вигляд повинен бути прозорим та без кольору. В разі, якщо це не так, не використовуйте такий розчин та повідомте негайно про це вашого фахівця в галузі охорони здоров'я.

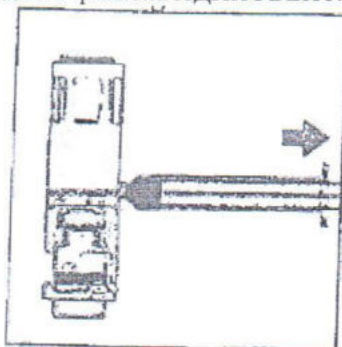


6. Зніміть блакитний клапан, що розташовується на зовнішньому корпусі, та під'єднайте до системи шприц. Уникайте введення повітря в АДИНОВЕЙТ.

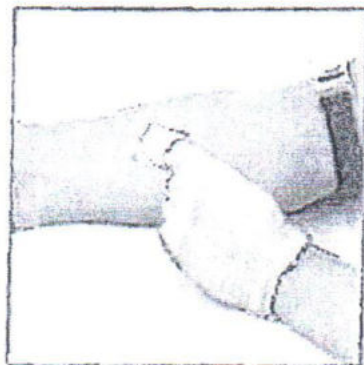




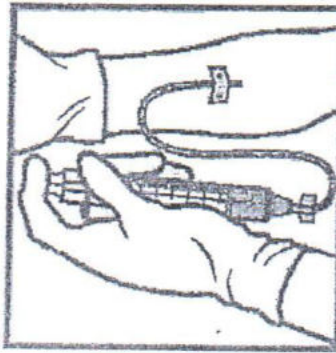
7. Переверніть корпус препарату АДИНОВЕЙТ так, щоб флакон, що містить розчин АДИНОВЕЙТ, розташовувався вгорі. Втягніть розчин АДИНОВЕЙТ в шприц, повільно відтягуючи назад плунжер шприца. Якщо розчин не втягується в шприц, переконайтеся, що обидва флакони міцно разом притиснуті. Вміст більш ніж одного флакона можна втягнути в один шприц відповідного розміру, якщо ви використовуєте більше одного флакона АДИНОВЕЙТ.



8. Від'єднайте шприц від системи. Встановіть інфузійну голку на шприц, при наявності використовуючи інфузійний набір з "крильцями" (так званий "метелик"). Тримайте шприц голкою догори, видаліть бульбашки повітря, акуратно постукуючи пальцем по шприцу, повільно та обережно витисніть повітря зі шприца та голки.
9. Затягніть джгут-турнікет та підготуйте місце для ін'єкції: для цього шкіру слід протерти стерильною спиртовою серветкою (або іншим належним розчином, рекомендованим вашим спеціалістом в галузі охорони здоров'я або в центрі гемофілії).



- 10. Введіть голку в вену та зніміть турнікет. Повільно введіть препарат АДИНОВЕЙТ. Вводити слід зі швидкістю, що не перевищує 10 мл на хвилину.



- 11. Витягніть голку з вени та притисніть місце інфузії стерильною марлевою серветкою на кілька хвилин.
- 12. Зніміть спеціальну наліпку з блістерної упаковки, що розташована на відривній стороні упаковки препарату АДИНОВЕЙТ, та помістіть її в свій журнал. Для видалення плям крові можна скористатись свіжоприготованою сумішшю з однієї частини відбілювача та дев'яти частин води, водою з милом або будь-яким побутовим дезінфікуючим розчином.
- 13. Не надягайте захисний ковпачок на голку. Для належної утилізації використаних матеріалів помістіть голку, шприц та систему АДИНОВЕЙТ в спеціальний контейнер для гострих відходів. Не викидайте використані матеріали в побутове сміття.

Важливо: Зверніться до свого спеціаліста в галузі охорони здоров'я або до місцевого центру лікування гемофілії у випадку появи будь-яких проблем.

БАКСАЛТА®, АДВАТ®, АДИНОВЕЙТ® та БАКСДЖЕКТ® є товарними знаками компанії "Баксалта Інкорпорейтед", яка є дочірньою компанією в повній непрякій власності материнської компанії "Шайер пі.ел.ес" (Shire plc.)

"ШАЙЕР Мід" та логотип "Шайер" є товарними знаками або зареєстрованими товарними знаками компанії "Шайер Фармасьютікал Холдінгз Ірланд Лімітед" (Shire Pharmaceutical Holdings Ireland Limited) або її афілійованих компаній.

Запатентовано: див. www.shire.com/legal-notice/productpatents.

"Баксалта ЮЕс Інк." (Baxalta US inc.)

Лексінгтон, Массачусетс 02421 США

Ліцензія США № 2020

Видана 05.2018

Цей переклад з англійської мови на українську мову виконано мною, Короїд Анастасією Миколаївною, професійним перекладачем англійської мови.

FDA-Approved Patient Labeling
Patient Information

ADYNOVATE
[Antihemophilic Factor (Recombinant), PEGylated]

This leaflet summarizes important information about ADYNOVATE. Please read it carefully before using this medicine. This information does not take the place of talking with your healthcare provider, and it does not include all of the important information about ADYNOVATE. If you have any questions after reading this, ask your healthcare provider.

What is the most important information I need to know about ADYNOVATE?

Do not attempt to do an infusion to yourself unless you have been taught how by your healthcare provider or hemophilia center.

You must carefully follow your healthcare provider's instructions regarding the dose and schedule for infusing ADYNOVATE so that your treatment will work best for you.

What is ADYNOVATE?

ADYNOVATE is an injectable medicine that is used to help treat and control bleeding in children and adults with hemophilia A (congenital Factor VIII deficiency). Your healthcare provider may give you ADYNOVATE when you have surgery. ADYNOVATE can reduce the number of bleeding episodes when used regularly (prophylaxis).

ADYNOVATE is not used to treat von Willebrand disease.

Who should not use ADYNOVATE?

You should not use ADYNOVATE if you:

- Are allergic to mice or hamster protein
- Are allergic to any ingredients in ADYNOVATE or ADVATE

Tell your healthcare provider if you are pregnant or breastfeeding because ADYNOVATE may not be right for you.

How should I use ADYNOVATE?

ADYNOVATE is given directly into the bloodstream.

You may infuse ADYNOVATE at a hemophilia treatment center, at your healthcare provider's office or in your home. You should be trained on how to do infusions by your healthcare provider or hemophilia treatment center. Many people with hemophilia A learn to infuse their ADYNOVATE by themselves or with the help of a family member.

Your healthcare provider will tell you how much ADYNOVATE to use based on your individual weight, level of physical activity, the severity of your hemophilia A, and where you are bleeding.

Reconstituted product (after mixing dry product with wet diluent) must be used within 3 hours and cannot be stored or refrigerated. Discard any ADYNOVATE left in the vial at the end of your infusion as directed by your healthcare professional.

You may have to have blood tests done after getting ADYNOVATE to be sure that your blood level of factor VIII is high enough to clot your blood.

Call your healthcare provider right away if your bleeding does not stop after taking ADYNOVATE.

What should I tell my healthcare provider before I use ADYNOVATE?

You should tell your healthcare provider if you:

- Have or have had any medical problems.
- Take any medicines, including prescription and non-prescription medicines, such as over-the-counter medicines, supplements or herbal remedies.
- Have any allergies, including allergies to mice or hamsters.
- Are breastfeeding. It is not known if ADYNOVATE passes into your milk and if it can harm your baby.
- Are pregnant or planning to become pregnant. It is not known if ADYNOVATE may harm your unborn baby.
- Have been told that you have inhibitors to factor VIII (because ADYNOVATE may not work for you).

What are the possible side effects of ADYNOVATE?

You can have an allergic reaction to ADYNOVATE.

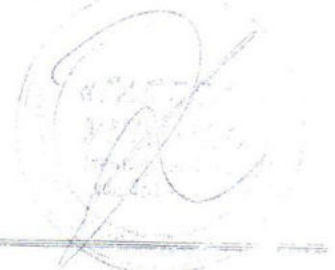
Call your healthcare provider right away and stop treatment if you get a rash or hives, itching, tightness of the throat, chest pain or tightness, difficulty breathing, lightheadedness, dizziness, nausea or fainting.

The common side effects of ADYNOVATE are headache and nausea. Tell your healthcare provider about any side effects that bother you or do not go away.

These are not all the possible side effects with ADYNOVATE. You can ask your healthcare provider for information that is written for healthcare professionals.

What are the ADYNOVATE dosage strengths?

ADYNOVATE with 2 mL or 5 mL Sterile Water for Injection in a BAXJECT III system comes in seven different dosage strengths: 250 International Units (IU), 500 IU, 750 IU,



1000 IU, 1500 IU, 2000 IU, and 3000 IU. The actual strength will be imprinted on the label and on the box. The seven different strengths are color coded, as follows:

Light Blue	Dosage strength of approximately 250 International Units per vial (with 2 mL sWFI)
Pink	Dosage strength of approximately 500 International Units per vial (with 2 mL sWFI)
Red	Dosage strength of approximately 750 International Units per vial (with 2 mL sWFI)
Light Green	Dosage strength of approximately 1000 International Units per vial (with 2 mL sWFI)
Purple	Dosage strength of approximately 1500 International Units per vial (with 2 mL sWFI)
Orange	Dosage strength of approximately 2000 International Units per vial (with 5 mL sterile Water For Injection)
Silver	Dosage strength of approximately 3000 International Units per vial (with 5 mL sterile Water For Injection)

Always check the actual dosage strength printed on the label to make sure you are using the strength prescribed by your healthcare provider. Always check the expiration date printed on the box. Do not use the product after the expiration date printed on the box.

How do I store ADYNOVATE?

- Do not freeze.
- Store at refrigerated temperature 2°C to 8°C (36°F to 46°F).
- May store at room temperature not to exceed 30°C (86°F) for up to 3 months.
 - Write the date on the carton when ADYNOVATE is removed from refrigeration.
 - After storage at room temperature, do not return product back to the refrigerator.
- Do not use beyond the expiration date printed on the carton or vial.
- Store ADYNOVATE in the original box and protect from extreme exposure to light.

What else should I know about ADYNOVATE and Hemophilia A?

Your body may form inhibitors to Factor VIII. An inhibitor is part of the body's normal defense system. If you form inhibitors, it may stop ADYNOVATE from working properly. Consult with your healthcare provider to make sure you are carefully monitored with blood tests for the development of inhibitors to Factor VIII.



Medicines are sometimes prescribed for purposes other than those listed here. Do not use ADYNOVATE for a condition for which it is not prescribed. Do not share ADYNOVATE with other people, even if they have the same symptoms that you have.

BAXALTA[®], ADVATE[®], ADYNOVATE[®], and BAXJECT[®] are trademarks of Baxalta Incorporated, a wholly-owned, indirect subsidiary of Shire plc. SHIRE and the Shire Logo are trademarks or registered trademarks of Shire Pharmaceutical Holdings Ireland Limited or its affiliates.

Baxalta US Inc.
Lexington, MA 02421 USA
U.S. License No. 2020
Issued 05/2018



**FDA-Approved Patient Labeling
Instructions for Use**

**ADYNOVATE
[Antihemophilic Factor (Recombinant),
PEGylated]
(For intravenous use only)**

Do not attempt to do an infusion to yourself unless you have been taught how by your healthcare provider or hemophilia center.

Step-by-step instructions for reconstituting ADYNOVATE are found at the end of this leaflet.

Always follow the specific instructions given by your healthcare provider. The steps listed below are general guidelines for using ADYNOVATE. If you are unsure of the procedures, please call your healthcare provider before using.

Call your healthcare provider right away if bleeding is not controlled after using ADYNOVATE.

Your healthcare provider will prescribe the dose that you should take.

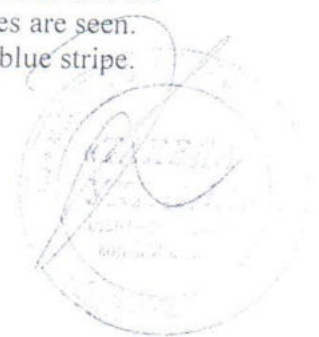
Reconstituted product (after mixing dry product with wet diluent) must be used within 3 hours and cannot be stored or refrigerated.

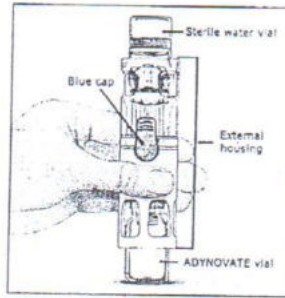
Your healthcare provider may need to take blood tests from time to time.

Talk to your healthcare provider before traveling. Plan to bring enough ADYNOVATE for your treatment during this time.

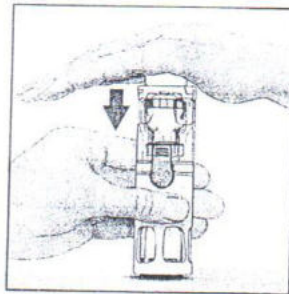
Dispose of all materials, including any leftover reconstituted ADYNOVATE product, in an appropriate container.

1. Prepare a clean flat surface and gather all the materials you will need for the infusion.
 - Check the expiration date, and let the ADYNOVATE warm up to room temperature.
 - Wash your hands and put on clean exam gloves. If infusing yourself at home, the use of gloves is optional.
2. Open the ADYNOVATE package by peeling away the lid. Remove the ADYNOVATE from the package and visually inspect the contents of the product and diluent vial. The ADYNOVATE powder should be white to off-white in color and the diluent should not contain particles. Do not use if discoloration or particles are seen.
3. Place on a flat surface with the diluent vial on top. The diluent vial has a blue stripe.

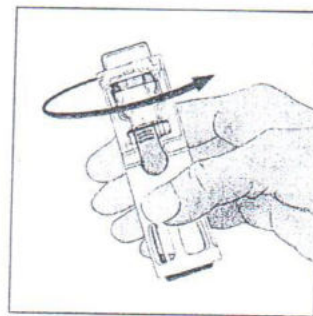




4. With one hand holding the ADYNOVATE housing, press down firmly on the diluent vial with the other hand until the system is fully collapsed and the diluent flows down into the ADYNOVATE vial. Both vials will move into the housing when pressed. If you don't see the diluent transfer to the product vial, press the vials again to assure they are completely inserted. Do not remove the blue cap until instructed in a later step.

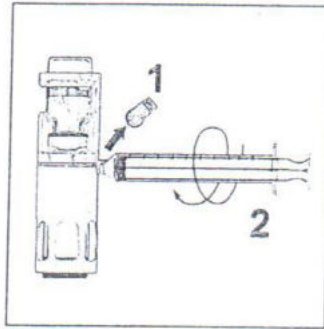


5. Swirl the ADYNOVATE gently and continuously until the ADYNOVATE is completely dissolved. Do not shake. Do not refrigerate after reconstitution. Inspect the ADYNOVATE solution for particulate matter and discoloration prior to administration. The solution should be clear and colorless in appearance. If not, do not use the solution and notify your healthcare provider immediately.

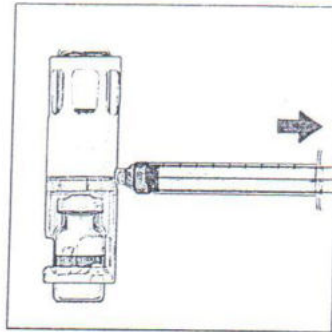


6. Take off the blue cap from the housing and connect the syringe. Be careful to not inject air into the ADYNOVATE.

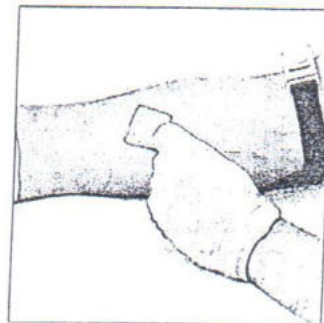




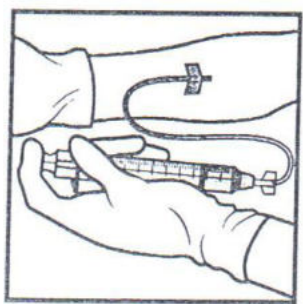
7. Turn over the ADYNOVATE so that the vial containing the ADYNOVATE solution is on top. Draw the ADYNOVATE solution into the syringe by pulling back the plunger slowly. If the solution does not draw into the syringe, be sure that both vials are pressed firmly together. The contents of more than one vial may be drawn into a single, appropriately sized syringe if you are using more than one vial of ADYNOVATE.



8. Disconnect the syringe from the system. Attach the infusion needle to the syringe using a winged (butterfly) infusion set, if available. Point the needle up and remove any air bubbles by gently tapping the syringe with your finger and slowly and carefully pushing air out of the syringe and needle.
9. Apply a tourniquet and get the injection site ready by wiping the skin well with an alcohol swab (or other suitable solution suggested by your healthcare provider or hemophilia center).



10. Insert the needle into the vein and remove the tourniquet. Slowly infuse the ADYNOVATE. Do not infuse any faster than 10 mL per minute.



11. Take the needle out of the vein and use sterile gauze to put pressure on the infusion site for several minutes.
12. Remove the peel-off label from blister lid and place it in your logbook. Clean any spilled blood with a freshly prepared mixture of 1 part bleach and 9 parts water, soap and water, or any household disinfecting solution.
13. Do not recap the needle. Place needle, syringe and ADYNOVATE system in a hard-walled Sharps container for proper disposal. Do not dispose of these supplies in ordinary household trash.

Important: Contact your healthcare provider or local hemophilia treatment center if you experience any problems.

BAXALTA®, ADVATE®, ADYNOVATE®, and BAXJECT® are trademarks of Baxalta Incorporated, a wholly-owned, indirect subsidiary of Shire plc. SHIRE and the Shire Logo are trademarks or registered trademarks of Shire Pharmaceutical Holdings Ireland Limited or its affiliates.

Patented: see www.shire.com/legal-notice/productpatents.

Baxalta US Inc.
Lexington, MA 02421 USA
U.S. License No. 2020

Issued 05/2018



POINTS OF PRESCRIBING INFORMATION

Highlights do not include all the information needed to use ADYNOVATE safely and effectively. See full prescribing information for ADYNOVATE.

CONTRAINDICATIONS

Do not use in patients who have had prior anaphylactic reaction to ADYNOVATE, the parent molecule (ADVATE), mouse or hamster protein, or excipients of ADYNOVATE. (4)

WARNINGS and PRECAUTIONS

- Hypersensitivity reactions, including anaphylaxis, are possible. Should symptoms occur, discontinue treatment with ADYNOVATE and administer appropriate treatment. (5.1)
- Development of factor VIII neutralizing antibodies (inhibitors) may occur. If expected plasma factor VIII activity levels are not attained, or if bleeding is not controlled with an appropriate dose, perform an assay that measures factor VIII inhibitor concentration. (5.2, 5.3)

ADVERSE REACTIONS

The most common adverse reactions reported in ≥1% of subjects in the clinical studies were headache and nausea. (6)

USE IN SPECIFIC POPULATIONS

Pediatric Use: Higher clearance, a shorter half-life and lower incremental recovery of factor VIII has been observed in children (<12 years). Dose adjustment or more frequent dosing based on per kg body weight may be needed in this population.

To report SUSPECTED ADVERSE REACTIONS, contact Baxalta US Inc. at 1-800-999-1785 or FDA at 1-800-FDA-1088 or <http://www.fda.gov/medwatch>

See 17 for PATIENT COUNSELING INFORMATION and FDA-approved patient labeling.

Revised: 05/2018

INDICATIONS AND USAGE

ADYNOVATE, Antihemophilic Factor (Recombinant), PEGylated, is a human antihemophilic factor indicated in children and adults with hemophilia A (congenital factor VIII deficiency) for:

- On-demand treatment and control of bleeding episodes
- Perioperative management
- Routine prophylaxis to reduce the frequency of bleeding episodes

Limitation of Use

ADYNOVATE is not indicated for the treatment of von Willebrand disease. (1)

DOSAGE AND ADMINISTRATION

For intravenous use after reconstitution only

- One unit per kilogram body weight will raise the factor VIII level by 2% international units per deciliter (IU per dL). Each vial of ADYNOVATE is labeled with the actual amount of recombinant factor VIII present in IU. (2.1)
- On-demand treatment and control of bleeding episodes and perioperative management:
 - Estimated Increment of factor VIII (IU/dL or % of normal) = [Total Dose (IU)/body weight (kg)] x 2 (IU/dL per IU/kg)
 - Dose (IU) = Body Weight (kg) x Desired factor VIII Rise (IU/dL or % of Normal) x 0.5 (IU/kg per IU/dL)
- Routine prophylaxis: Administer 40-50 IU per kg body weight 2 times a week (Starting dose of 55 IU per kg body weight 2 times a week patients <12 years of age with a maximum of 70 IU per kg).
- Inject intravenously over a period of less than or equal to 5 minutes (maximum infusion rate 10 mL per min). (2.3)

DOSAGE FORMS AND STRENGTHS

ADYNOVATE is available as a lyophilized powder in single-use vials containing nominally (approximately) 250, 500, 750, 1000, 1500, 2000, or 3000 international units. (3)

FULL PRESCRIBING INFORMATION: CONTENTS

1 INDICATIONS AND USAGE

2 DOSAGE AND ADMINISTRATION

- 2.1 Dose
- 2.2 Preparation and Reconstitution
- 2.3 Administration

3 DOSAGE FORMS AND STRENGTHS

4 CONTRAINDICATIONS

5 WARNINGS AND PRECAUTIONS

- 5.1 Hypersensitivity Reactions
- 5.2 Neutralizing Antibodies
- 5.3 Monitoring Laboratory Tests

6 ADVERSE REACTIONS

- 6.1 Clinical Trials Experience
- 6.2 Immunogenicity

8 USE IN SPECIFIC POPULATIONS

- 8.1 Pregnancy
- 8.2 Lactation
- 8.4 Pediatric Use
- 8.5 Geriatric Use

11 DESCRIPTION

12 CLINICAL PHARMACOLOGY

- 12.1 Mechanism of Action
- 12.2 Pharmacodynamics
- 12.3 Pharmacokinetics

13 NONCLINICAL TOXICOLOGY

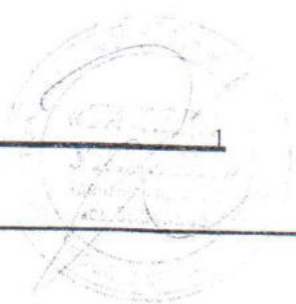
13.1 Carcinogenesis, Mutagenesis, Impairment of Fertility

14 CLINICAL STUDIES

16 HOW SUPPLIED/STORAGE AND HANDLING

17 PATIENT COUNSELING INFORMATION

* Sections or subsections omitted from the full prescribing information are not listed



112
300
On-...

FULL PRESCRIBING INFORMATION

1 INDICATIONS AND USAGE

ADYNOVATE, Antihemophilic Factor (Recombinant), PEGylated, is a human antihemophilic factor indicated in children and adults with hemophilia A (congenital factor VIII deficiency) for:

- On-demand treatment and control of bleeding episodes
- Perioperative management
- Routine prophylaxis to reduce the frequency of bleeding episodes

Limitation of Use

ADYNOVATE is not indicated for the treatment of von Willebrand disease.

2 DOSAGE AND ADMINISTRATION

For intravenous use after reconstitution only.

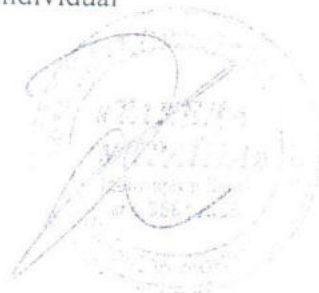
2.1 Dose

- Each vial label of ADYNOVATE states the actual factor VIII potency in international units. This may be more or less than the nominal vial potency/content. One international unit corresponds to the activity of factor VIII contained in one milliliter of normal human plasma.
- Dosage and duration of treatment depend on the severity of factor VIII deficiency, the location and extent of the bleeding, and the patient's clinical condition. Careful monitoring of replacement therapy is necessary in cases of serious or life-threatening bleeding episodes.
- Potency assignment is determined using a one-stage clotting assay. Plasma factor VIII levels can be monitored clinically using a one-stage clotting assay.
- Calculate the dose of ADYNOVATE based on the empirical finding that one international unit of ADYNOVATE per kg body weight increases the plasma factor VIII level by 2 IU per dL of plasma. Use the following formula to estimate the expected *in vivo* peak increase in factor VIII level expressed as IU per dL (or % of normal) and the dose to achieve a desired *in vivo* peak increase in factor VIII level:

Estimated Increment of factor VIII (IU/dL or % of normal) = [Total Dose (IU)/body weight (kg)] x 2 (IU/dL per IU/kg)

Dose (IU) = Body Weight (kg) x Desired factor VIII Rise (IU/dL or % of Normal) x 0.5 (IU/kg per IU/dL)

- Patients vary in their pharmacokinetic (e.g., clearance, half-life, *in vivo* recovery) and clinical response. Base the dose and frequency of ADYNOVATE on the individual clinical response.



On-demand Treatment and Control of Bleeding Episodes

A guide for dosing of ADYNOVATE for the on-demand treatment and control of bleeding episodes is provided in Table 1. Maintain plasma factor VIII activity level at or above the described plasma levels (in IU per dL or % of normal).

Table 1: Dosing for On-demand Treatment and Control of Bleeding Episodes

Type of Bleeding	Target Factor VIII Level (IU/dL or % of normal)	Dose ^a (IU/kg)	Frequency of Dosing (hours)	Duration of Therapy
Minor Early hemarthrosis, mild muscle bleeding, or mild oral bleeding episode.	20-40	10-20	12-24	Until the bleeding is resolved
Moderate Muscle bleeding, moderate bleeding into the oral cavity, definite hemarthroses, and known trauma.	30-60	15-30	12-24	Until the bleeding is resolved
Major Significant gastrointestinal bleeding, intracranial, intra-abdominal or intrathoracic bleeding, central nervous system bleeding, bleeding in the retropharyngeal or retroperitoneal spaces or iliopsoas sheath, fractures, head trauma.	60-100	30-50	8-24	Until bleeding is resolved.

^a Dose (IU/kg) = Desired factor VIII rise (IU/dL or % of normal) x 0.5 (IU/kg per IU/dL)

Perioperative Management

A guide for dosing ADYNOVATE during surgery (perioperative management) is provided in Table 2. Consideration should be given to maintain a factor VIII activity at or above the target range.



Table 2: Dosing for Perioperative Management

Type of Surgery	Factor VIII Level Required (% of normal or IU/dL)	Dose (IU/kg)	Frequency of Doses (hours)	Duration of Treatment
Minor Including tooth extraction	60-100	30-50	Within one hour before surgery. Repeat after 24 hours if necessary	Single dose or repeat as needed until bleeding is resolved.
Major Intracranial, intra-abdominal, or intrathoracic surgery, joint replacement surgery	80-120 (pre- and post-operative)	40-60	Within one hour before the operation to achieve 100% activity. Repeat every 8 to 24 hours (6 to 24 hours for patients <12 years of age) to maintain FVIII activity within the target range	Until adequate wound healing

Routine Prophylaxis

Administer 40-50 IU per kg body weight 2 times per week in children and adults (12 years and older). Administer 55 IU per kg body weight 2 times per week in children (< 12 years) with a maximum of 70 IU per kg. Adjust the dose based on the patient's clinical response.

2.2 Preparation and Reconstitution

Preparation

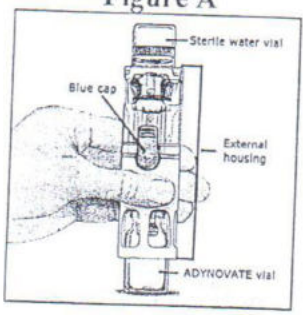
- Do not remove ADYNOVATE or diluent vials from the external housing.
- Examine the packaging containing ADYNOVATE to ensure no damage or peeling of the lid is evident. Do not use if the lid is not completely sealed on the blister.
- Use aseptic technique (clean and germ free) and a flat work surface during the reconstitution procedure.

Reconstitution

1. Allow the ADYNOVATE package to reach room temperature before use.
2. Open the package by peeling away the lid. Remove ADYNOVATE from the package and verify that the expiration date on the label has not passed and the potency unit number is same as expected. Inspect parenteral drug products for discoloration and particulate matter. The ADYNOVATE powder should be white to off-white in color and the diluent free from foreign particles. Do not use if the criteria are not met.
3. Place the ADYNOVATE on a flat surface with the diluent vial on top (Figure A). The diluent vial has a blue stripe. Do not remove the blue cap until instructed in a later step.

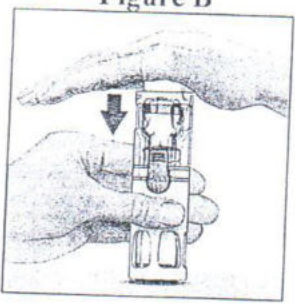


Figure A



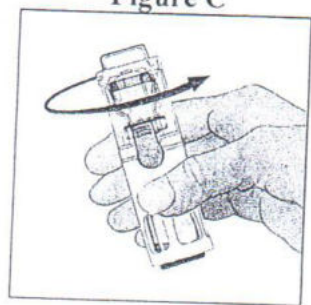
4. With one hand holding the ADYNOVATE housing, press down firmly on the diluent vial with the other hand until the system is fully collapsed and the diluent flows down into the ADYNOVATE vial (Figure B). Do not tilt the system until the transfer is complete.

Figure B



5. Verify that diluent transfer is complete. Swirl gently until the powder is completely dissolved (Figure C). Do not shake. Do not refrigerate after reconstitution.

Figure C



2.3 Administration

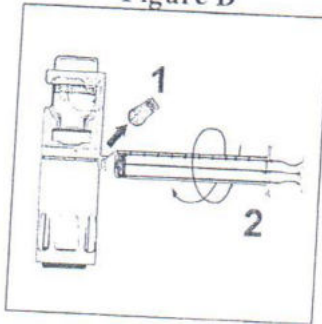
- Visually inspect the reconstituted ADYNOVATE solution for particulate matter and discoloration prior to administration, whenever solution and container permit. The final ADYNOVATE solution should be clear and colorless. Do not use if particulate matter or discoloration is observed.
- Administer ADYNOVATE as soon as possible, but no later than 3 hours after reconstitution.



Administration Steps:

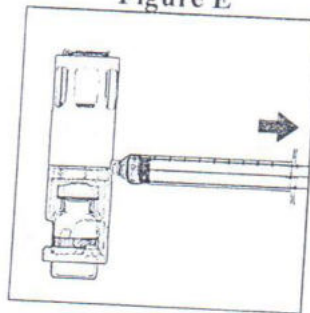
1. Remove the blue cap from the housing. Connect the syringe to the system (Figure D). Do not inject air into the ADYNOVATE.

Figure D



2. Turn the system upside down (ADYNOVATE vial now on top). Draw the ADYNOVATE solution into the syringe by pulling the plunger back slowly (Figure E).

Figure E



3. Disconnect the syringe, attach a suitable needle, and inject intravenously as instructed. If a patient is to receive more than one ADYNOVATE -BAXJECT III system or a combination of an ADYNOVATE -BAXJECT II and an ADYNOVATE -BAXJECT III system, the contents may be drawn into the same syringe.
4. Administer ADYNOVATE intravenously over a period of less than or equal to 5 minutes (maximum infusion rate 10 mL per min).

3 DOSAGE FORMS AND STRENGTHS

ADYNOVATE is a lyophilized powder in single-use vials containing nominally (approximately) 250, 500, 750, 1000, 1500, 2000, and 3000 International Units (IU, units). The 250-1500 IU strengths come with 2 mL Sterile Water for Injection (sWFI); the 2000 and 3000 IU strengths come with 5 mL of sWFI. The actual factor VIII potency/content is labeled on each ADYNOVATE vial.



The potency assignment employs a factor VIII concentrate standard that is referenced to a WHO (World Health Organization) international standard for factor VIII concentrates and is evaluated by appropriate methodology to ensure accuracy of the results.

4 CONTRAINDICATIONS

ADYNOVATE is contraindicated in patients who have had prior anaphylactic reaction to ADYNOVATE, to the parent molecule (ADVATE), mouse or hamster protein, or excipients of ADYNOVATE (e.g. Tris, mannitol, trehalose, glutathione, and/or polysorbate 80).

5 WARNINGS AND PRECAUTIONS

5.1 Hypersensitivity Reactions

Hypersensitivity reactions are possible with ADYNOVATE. Allergic-type hypersensitivity reactions, including anaphylaxis, have been reported with other recombinant antihemophilic factor VIII products, including the parent molecule, ADVATE. Early signs of hypersensitivity reactions that can progress to anaphylaxis may include angioedema, chest tightness, dyspnea, wheezing, urticaria, and pruritus. Immediately discontinue administration and initiate appropriate treatment if hypersensitivity reactions occur.

5.2 Neutralizing Antibodies

Formation of neutralizing antibodies (inhibitors) to factor VIII can occur following administration of ADYNOVATE. Monitor patients regularly for the development of factor VIII inhibitors by appropriate clinical observations and laboratory tests. Perform an assay that measures factor VIII inhibitor concentration if the plasma factor VIII level fails to increase as expected, or if bleeding is not controlled with expected dose.

5.3 Monitoring Laboratory Tests

- Monitor plasma factor VIII activity by performing a validated one-stage clotting assay to confirm the adequate factor VIII levels have been achieved and maintained [see *Dosage and Administration (2)*].
- Monitor for the development of factor VIII inhibitors. Perform the Bethesda inhibitor assay to determine if factor VIII inhibitor is present. If expected factor VIII activity plasma levels are not attained, or if bleeding is not controlled with the expected dose of ADYNOVATE, use Bethesda Units (BU) to determine inhibitor levels.

6 ADVERSE REACTIONS

The most common adverse reactions ($\geq 1\%$ of subjects) reported in the clinical studies were headache and nausea.



6.1 Clinical Trials Experience

Because clinical trials are conducted under widely varying conditions, adverse reaction rates observed in the clinical trials of a drug cannot be directly compared to rates in clinical trials of another drug and may not reflect the rates observed in practice.

The safety of ADYNOVATE was evaluated in 237 previously treated patients (PTPs) and 6 previously untreated patients (PUPs) with severe hemophilia A (factor VIII less than 1% of normal), who received at least one dose of ADYNOVATE in 3 completed multi-center, prospective, open label clinical studies and 4 ongoing clinical studies. The median duration of participation per subject was 401 (min-max: 3-1034) days and the median number of exposure days to ADYNOVATE per subject was 111 (min-max: 1-322). Table 3 lists the adverse reactions reported during clinical studies.

Table 3: Adverse Reactions Reported for ADYNOVATE

MedDRA System Organ Class	MedDRA Preferred Term	Number of Subjects n (%) (N=243)	Rate of AEs per 100 Infusions (N=30865)
Gastrointestinal Disorders	Diarrhea	1 (0.4%)	0.003
	Nausea	2 (0.8%)	0.006
Immune System Disorder	Hypersensitivity ^a	1 (0.4%)	0.003
Nervous System Disorders	Headache	5 (2.1%)	0.026
Skin and Subcutaneous Tissue Disorders	Rash	1 (0.4%)	0.003
Vascular Disorders	Flushing	1 (0.4%)	0.003

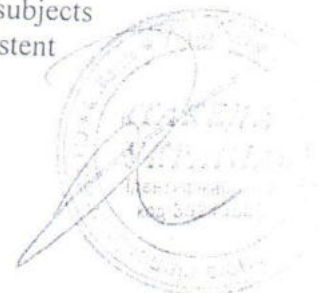
^a The event of hypersensitivity was a mild transient non-serious rash, occurring in one 2-year old patient who had developed a previous rash while on ADYNOVATE.

Two cases of acute pancreatitis, with no precipitating cause identified in one case, were reported in adults during an extension study of the clinical trial which evaluated 137 subjects. Administration of ADYNOVATE continued and both cases resolved.

6.2 Immunogenicity

The risk of the development of factor VIII inhibitors with the use of ADYNOVATE was evaluated in 3 completed and 4 ongoing clinical trials. Subjects consisted of adolescent and adult (n= 148 with ≥150 prior EDs) and pediatric PTPs [(<6 years of age with ≥50 prior EDs (n= 32), ≥6 years of age with ≥150 prior EDs (n= 57)], and pediatric PUPs (n=6). In 191 adult and pediatric PTPs who were treated for at least 50 exposure days with ADYNOVATE, the factor VIII inhibitor frequency was 0 (95% CI of 0 to 0.019). One PUP subject from an ongoing study, who received at least one infusion of ADYNOVATE, developed neutralizing antibodies to factor VIII.

Immunogenicity also was evaluated by measuring the development of binding IgG and IgM antibodies against factor VIII, PEGylated (PEG)-factor VIII, PEG and Chinese hamster ovary (CHO) protein using validated ELISA assays. The majority of subjects (238/243) with at least one infusion of ADYNOVATE did not develop a persistent



action

binding antibody response to any of these antigens. Twenty-eight subjects in total showed pre-existing antibodies to factor VIII (n=3), PEG-factor VIII (n=25) and/or PEG (n=3) prior to the first exposure to ADYNOVATE. Thirteen subjects who tested negative at screening developed transient antibodies against factor VIII (n= 6), PEG-FVIII (n= 8) at one or two consecutive study visits. Antibodies were transient and not detectable at subsequent visits. Five subjects showed positive results for binding antibodies at study completion or at the time of data cutoff. Binding antibodies that were detected prior to exposure to ADYNOVATE, that transiently developed during the trial or were still detectable at study completion or data cutoff could not be correlated to any impaired treatment efficacy or altered PK parameters. There was no causal relationship between observed adverse events and binding antibodies except in one subject where a causal relationship cannot be ruled out based on available data. No subject had pre-existing or treatment-emergent antibodies to CHO protein.

The detection of antibodies that are reactive to factor VIII is highly dependent on many factors, including: the sensitivity and specificity of the assay, sample handling, timing of sample collection, concomitant medications and underlying disease. For these reasons, comparison of the incidence of antibodies to ADYNOVATE with the incidence of antibodies to other products may be misleading.

8 USE IN SPECIFIC POPULATIONS

8.1 Pregnancy

Risk Summary

There are no data with ADYNOVATE use in pregnant women to inform a drug-associated risk. Animal reproduction studies have not been conducted with ADYNOVATE. It is unknown whether ADYNOVATE can cause fetal harm when administered to a pregnant woman or can affect reproduction capacity. ADYNOVATE should be given to a pregnant woman only if clearly needed.

In the U.S. general population, the estimated background risk of major birth defect and miscarriage in clinically recognized pregnancies is 2-4% and 15-20%, respectively.

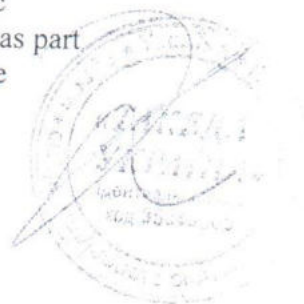
8.2 Lactation

Risk Summary

There is no information regarding the presence of ADYNOVATE in human milk, the effect on the breastfed infant, or the effects on milk production. The developmental and health benefits of breastfeeding should be considered along with the mother's clinical need for ADYNOVATE and any potential adverse effects on the breastfed infant from ADYNOVATE or from the underlying maternal condition.

8.4 Pediatric Use

Safety and efficacy studies have been performed in 91 previously treated, pediatric patients age 1 year to <18 years who received at least one dose of ADYNOVATE as part of routine prophylaxis, on-demand treatment of bleeding episodes, or perioperative



management. Adolescent subjects age 12 to <18 (n=25) were enrolled in the adult and adolescent safety and efficacy trial, and subjects <12 years of age (n=66) were enrolled in a pediatric trial. The safety and efficacy of ADYNOVATE in routine prophylaxis and the treatment of bleeding episodes were comparable between children and adults. [see *Clinical Studies (14)*]

Pharmacokinetic studies in children (<12 years) have demonstrated higher clearance, a shorter half-life and lower incremental recovery of factor VIII compared to adults. Because clearance (based on per kg body weight) has been demonstrated to be higher in children (<12 years), dose adjustment or more frequent dosing based on per kg body weight may be needed in this population. [see *Clinical Pharmacology (12.3)*]

8.5 Geriatric Use

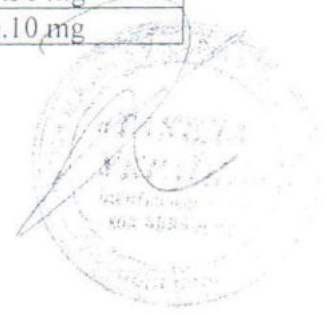
Clinical studies of ADYNOVATE did not include subjects aged 65 and over.

11 DESCRIPTION

ADYNOVATE, Antihemophilic Factor (Recombinant), PEGylated, is formulated as a sterile, non-pyrogenic, white to off-white lyophilized powder for reconstitution for intravenous injection. The product is supplied in single-use vials containing nominal (approximate) potencies of 250, 500, 750, 1000, 1500, 2000, or 3000 international units (IU). Each vial of ADYNOVATE is labeled with the actual factor VIII activity in IU determined using one-stage clotting assay, using a reference material calibrated against a World Health Organization (WHO) International Standard for factor VIII concentrates. One IU, as defined by the WHO standard for blood coagulation factor VIII, human, is approximately equal to the level of factor VIII activity found in 1 mL of fresh pooled human plasma.

When reconstituted with 2 mL or 5 mL sterile water for injection, the final solution contains the following excipients and stabilizers in targeted amounts per mL of reconstituted product:

Stabilizer and Excipient	2 mL Reconstitution (for 250, 500, 750, 1000, 1500 IU) Target (per mL)	5 mL Reconstitution (for 2000, 3000 IU) Target (per mL)
Tris (hydroxymethyl) aminomethane	3.05 mg	1.22 mg
Calcium Chloride	0.60 mg	0.24 mg
Mannitol	80 mg	32 mg
Sodium Chloride	13.15 mg	5.26 mg
Trehalose Dihydrate	20 mg	8 mg
Glutathione	0.2 mg	0.08 mg
Histidine	3.90 mg	1.56 mg
Polysorbate 80	0.25 mg	0.10 mg



ADYNOVATE contains no preservative. The specific activity of ADYNOVATE is 2700 - 8000 IU/mg protein.

ADYNOVATE is a recombinant full-length human coagulation factor VIII (2,332 amino acids with a molecular weight (MW) of 280 kDa) covalently conjugated with one or more molecules of polyethylene glycol (MW 20 kDa) [see *Clinical Pharmacology (12.1)*]. The therapeutic activity of ADYNOVATE is derived from its parent drug substance, ADVATE [Antihemophilic Factor (Recombinant)], which is produced by recombinant DNA technology from the CHO cell line. ADVATE is purified from the culture medium using a series of chromatography columns. The purification process includes an immunoaffinity chromatography step in which a monoclonal antibody directed against factor VIII is employed to selectively isolate the factor VIII from the medium. The production process includes a dedicated, viral inactivation solvent-detergent treatment step. The ADVATE molecule is then covalently conjugated with the polyethylene glycol, which mainly targets lysine residues.

The cell culture, pegylation, purification process and formulation used in the manufacture of ADYNOVATE do not use additives of human or animal origins.

12 CLINICAL PHARMACOLOGY

12.1 Mechanism of Action

ADYNOVATE, a PEGylated form of recombinant antihemophilic factor (ADVATE), [see *Description (11)*], temporarily replaces the missing coagulation factor VIII needed for effective hemostasis in congenital hemophilia A patients. ADYNOVATE exhibits an extended terminal half-life through pegylation of the parent molecule, ADVATE, which reduces binding to the physiological factor VIII clearance receptor (LRP1).

12.2 Pharmacodynamics

Hemophilia A is a disorder characterized by a deficiency of functional coagulation factor VIII, resulting in a prolonged, patient plasma clotting time as measured by the activated partial thromboplastin time (aPTT). Treatment with ADYNOVATE normalizes the aPTT over the effective dosing period. The administration of ADYNOVATE increases plasma levels of factor VIII and can temporarily correct the coagulation defect in hemophilia A patients.

12.3 Pharmacokinetics

The pharmacokinetics (PK) of ADYNOVATE were evaluated in a multi-center, prospective, open label clinical trial and compared with ADVATE in 26 subjects prior to initiation of prophylactic treatment with ADYNOVATE and in 22 subjects after 6 months of treatment with ADYNOVATE. A single dose of 45 IU/kg was utilized for both products. The PK parameters, as shown in Table 4, were based on plasma coagulation factor VIII activity measured by the one-stage clotting assay and are presented by age groups.



Incremental recovery was comparable between both products. The PK parameters determined after 6 months of prophylactic treatment with ADYNOVATE were consistent with the initial parameter estimates.

Pediatric Pharmacokinetics

Pharmacokinetic parameters calculated from 39 subjects <18 years of age (intent-to-treat analysis) are available for 14 children (2 to <6 years), 17 older children (6 to <12 years) and 8 adolescent subjects (12 to <18 years of age), as shown in Table 4. The mean clearance (based on body weight) of ADYNOVATE was higher and the mean half-life was lower in children <12 years of age than adults. A dose adjustment may be required in children <12 years of age.

**Table 4: Pharmacokinetic Parameters
(Arithmetic Mean ± SD)**

PK Parameters	Pediatric		Adult and Adolescent	
	<6 years N=14	6 to <12 years N=17	12 to <18 years N = 8	≥18 years N = 18
Terminal half-life [h]	11.8 ± 2.43	12.4 ± 1.67	13.43 ± 4.05	14.69 ± 3.79
MRT [h]	17.0 ± 3.51	17.8 ± 2.40	17.96 ± 5.49	20.27 ± 5.23
CL [mL/(kg·h)]	3.53 ± 1.29	3.11 ± 0.76	3.87 ± 3.31 (2.73 ± 0.93) ^b	2.27 ± 0.84
Incremental Recovery [(IU/dL)/(IU/kg)]	NA ^a (1.88 ± 0.49)	NA ^a (1.93 ± 0.48)	2.12 ± 0.60	2.66 ± 0.68
AUC _{0-Inf} [IU·h/dL]	1950 ± 758	2010 ± 493	1642 ± 752	2264 ± 729
V _{ss} [dL/kg]	0.97 ± 0.23	1.59 ± 0.34	0.56 ± 0.18	0.43 ± 0.11
C _{max} [IU/dL]	NA ^a (115 ± 30)	NA ^a (115 ± 33)	95 ± 25	122 ± 29
T _{max} [h]	-	-	0.26 ± 0.10	0.46 ± 0.29

Abbreviations: MRT: mean residence time; CL: clearance; CI: confidence interval; AUC: area under the curve; V_{ss}: body weight adjusted volume of distribution at steady-state; C_{max}: maximum observed activity; T_{max}: time to reach the maximum concentration.

^a NA, Not applicable as Incremental Recovery and C_{max} in children were determined by individual PK. Results determined by individual PK are contained in parenthesis

^b Estimated mean and SD calculated not including one subject whose clearance estimate was 11.8 mL/(kg·h). Median including all subjects is 2.78 mL/(kg·h).

13 NONCLINICAL TOXICOLOGY

13.1 Carcinogenesis, Mutagenesis, Impairment of Fertility

Long-term studies in animals to evaluate the carcinogenic potential of ADYNOVATE or studies to determine the effects of ADYNOVATE on genotoxicity or fertility have not been performed.



14 CLINICAL STUDIES

Original Safety and Efficacy Clinical Trial

The safety, efficacy, and PK of ADYNOVATE were evaluated in a multicenter, open-label, prospective, non-randomized, two-arm clinical trial that compared the efficacy of a twice weekly prophylactic treatment regimen to on-demand treatment and determined hemostatic efficacy in the treatment of bleeding episodes. A total of 137 male PTPs (12 to 65 years of age) with severe hemophilia A received at least one infusion with ADYNOVATE. Twenty-five of the 137 subjects were adolescents (12 to less than 18 years of age).

Subjects received either prophylactic treatment (n = 120) with ADYNOVATE at a dose of 40-50 IU per kg twice weekly or on-demand treatment (n = 17) with ADYNOVATE at a dose of 10-60 IU per kg for a 6-month period. The mean (SD) dose per prophylaxis infusion was 44.4 (3.9) IU per kg with a median dosing interval of 3.6 days. There were 91 out of 98 (93%) subjects previously treated prophylactically prior to enrollment, who experienced a reduction in dosing frequency during routine prophylaxis in the trial, with a median reduction of 33.7% (approximately one more day between doses). One hundred eighteen of 120 (98%) prophylaxis subjects remained on the starting recommended regimen without dose adjustment, and 2 subjects increased their dose to 60 IU/kg during prophylaxis due to bleeding in target joints.

On-demand Treatment and Control of Bleeding Episodes

A total of 518 bleeding episodes were treated with ADYNOVATE in the per-protocol population, i.e. dosed according to the protocol specific dosing requirements. Of these, 361 bleeding episodes (n=17 subjects) occurred in the on-demand arm and 157 (n=61 subjects) occurred in the prophylaxis arm. The median dose per infusion to treat all bleeding episodes in the per-protocol population was 29 (Q1: 20.0; Q3: 39.2) IU per kg. The median dose per infusion to treat a minor, moderate, or severe/major bleeding episode in the per-protocol population was 25.5 (Q1: 16.9; Q3: 37.6) IU/kg, 30.9 (Q1: 23.0; Q3: 43.1) IU/kg, or 36.4 (Q1: 29.0; Q3: 44.5) IU/kg, respectively.

A total of 591 bleeding episodes were treated with ADYNOVATE in the treated population, which was identical to the safety analysis set of subjects assigned to routine prophylaxis or on-demand treatment with ADYNOVATE and who received at least one dose of the product. Of these, 361 bleeding episodes (n=17 subjects) occurred in the on-demand arm and 230 bleeding episodes (n=75 subjects) occurred in the routine prophylaxis arm. Efficacy in control of bleeding episodes is summarized in Table 5.



Table 5: Summary of Efficacy in Control of Bleeding (Treated Population)

Bleeding Episode Etiology		All	Joint	Non-joint
Number of bleeds treated		591	455	136
Number of infusions to treat bleeding episodes	1 infusions:	85.4%	85.9%	83.8%
	2 infusions:	10.8%	10.8%	11.0%
	Total (1 or 2 infusions):	96.2%	96.7%	94.8%
Rate of success to treat bleeding episodes*	Excellent or good	95.3%	95.8%	93.4%

* Excellent defined as full relief of pain and objective signs of bleeding cessation; Good defined as definite pain relief and/or improvement in signs of bleeding; Fair defined as probable and/or slight relief of pain and slight improvement in signs of bleeding after a single infusion. Required more than 1 infusion for complete resolution; None defined as no improvement or condition worsened.

Routine Prophylaxis

A total of 120 subjects (treated population) received a twice a week regimen in the prophylaxis arm, and an additional 17 subjects were treated episodically in the on-demand arm. In the treated population, the median [mean] annualized bleed rate (ABR) in the on-demand treatment arm was 41.5 [40.8] compared to 1.9 [4.7] while on a twice a week prophylaxis regimen (Table 6). In the per-protocol population, the median [mean] annualized bleed rate (ABR) in the on-demand treatment arm was 41.5 [40.8] compared to 1.9 [3.7] while on a twice a week prophylaxis regimen. Using a negative binomial model to estimate the ABR, there was a significant reduction in the ABR ($p < 0.0001$) for subjects in the prophylaxis arm compared to the on-demand arm.

Table 6: Annualized Bleed Rate by Treatment for ≥ 12 years of age (Treated Population)

Bleeding Episode Etiology	On-Demand Treatment		Routine Prophylaxis Treatment	
	Median	Mean (SD)	Median	Mean (SD)
Overall	41.5	40.8 (16.3)	1.9	4.7 (8.6)
Joint	38.1	34.7 (15.1)	0.0	2.9 (8.0)
Non-Joint	3.7	6.1 (6.7)	0.0	1.8 (3.0)
Spontaneous	21.6	26.0 (19.6)	0.0	2.9 (7.1)
Traumatic	9.3	14.9 (15.3)	0.0	1.8 (3.1)

In the treated population, the median [mean] ABR for the 23 adolescent subjects age 12 to <18 years of age on routine prophylaxis was 2.1 [5.2] compared to a median [mean] ABR of 1.9 [4.6] for the 97 subjects 18 years and older. Reduction in ABR between the treatment arms was observed regardless of baseline subgroups examined, including age, presence or absence of target joints, and pre-trial treatment regimen. The majority of the bleeding episodes during prophylaxis (95%) were of minor/moderate severity. Forty-five out of 120 subjects (38%) experienced no bleeding episodes and 68 out of 120 subjects (57%) experienced no joint bleeding episodes in the prophylaxis arm. Of those subjects who were compliant to regimen (per-protocol population), 40 out of 101 subjects (40%) experienced no bleeding episodes. All subjects in the on-demand arm experienced a bleeding episode, including a joint bleeding episode.



Routine Prophylaxis Clinical Trial in Pediatric Subjects (<12 years of age)

The safety and efficacy of ADYNOVATE was evaluated in a total of 73 pediatric PTPs with severe hemophilia A, of which 66 subjects were dosed (32 subjects aged <6 years and 34 subjects aged 6 to <12 years) in a separate pediatric clinical trial. The prophylactic regimen was 40 to 60 IU/kg of ADYNOVATE twice a week, with a mean (SD) dose of 51.1 IU/kg (5.5). The median [mean] overall ABR was 2.0 [3.61] for the 66 subjects in the treated population and the median [mean] ABRs for spontaneous and joint bleeding episodes were both 0 [1.18 and 1.12, respectively]. Of the 66 subjects treated prophylactically, 25 (38%) experienced no bleeding episodes, 44 (67%) experienced no spontaneous bleeding episodes, and 48 (73%) experienced no joint bleeding episodes.

Of the 70 bleeding episodes observed during the pediatric trial, 82.9% were controlled with 1 infusion and 91.4% were controlled with 1 or 2 infusions. Control of bleeding was rated excellent or good in 63 out of 70 (90%) bleeding episodes. The definitions of excellent or good in the pediatric clinical trial were unchanged as compared to the previously conducted prophylaxis clinical trial in adolescent and adult subjects.

Perioperative Management Clinical Trial

Eleven major surgical procedures (3 knee replacements, 2 arthroscopic synovectomies, 1 cyst extirpation, 1 port placement, 1 gastric band placement, and 3 multiple tooth extractions including 1 radicular cyst removal) and 4 additional minor surgeries (1 synoviorthesis, 1 radiosynovectomy, 1 tooth extraction, 1 dermatological surgery) were performed in 15 subjects. The preoperative loading dose ranged from 36 IU/kg to 99 IU/kg (median: 65 IU/kg) and the total postoperative dose ranged from 177 IU/kg to 769 IU/kg (median: 305 IU/kg). The median total dose for major surgeries was 362 IU/kg (range: 237-863 IU/kg) and the median total dose for minor surgeries was 97 IU/kg (range: 73-119 IU/kg).

Perioperative hemostatic efficacy was rated as excellent (blood loss less than or equal to that expected for the same type of procedure performed in a non-hemophilic patient, and required blood components for transfusions less than or similar to that expected in non-hemophilic population) for all 15 (11 major, 4 minor) procedures. The median (QR) observed intraoperative blood loss (n=10) was 10.0 (Q1: 5.0, Q3: 50.0) mL compared to the predicted average blood loss (n=11) of 50.0 (Q1: 6.0, Q3: 150.0) mL for major surgeries.



16 HOW SUPPLIED/STORAGE AND HANDLING

How Supplied

ADYNOVATE in a BAXJECT III system is packaged with 2 mL or 5 mL of Sterile Water for Injection, one Terumo Microbore Infusion set (2 mL only), one full prescribing physician insert and one patient insert. Components not made with natural rubber latex.

ADYNOVATE is available in single-use vials that contain the following nominal product strengths:

Nominal Strength	Potency Color Code	Carton NDC (Includes 2 mL sWFI Diluent)	Carton NDC (Includes 5 mL sWFI Diluent)
250 IU	Light Blue	0944-4622-01	
500 IU	Pink	0944-4623-01	
750 IU	Red	0944-4626-01	
1000 IU	Light Green	0944-4624-01	
1500 IU	Purple	0944-4627-01	
2000 IU	Orange		0944-4625-01
3000 IU	Silver		0944-4628-01

Actual factor VIII activity in IU is stated on the label of each ADYNOVATE carton and housing.

Storage and Handling

- Store ADYNOVATE in powder form at 2°C to 8°C (36°F to 46°F).
- Do not freeze.
- ADYNOVATE may be stored at room temperature not to exceed 30°C (86°F) for a period of up to 3 months not to exceed the expiration date. If stored at room temperature, write the date on the carton when ADYNOVATE is removed from refrigeration.
- After storage at room temperature, do not return the product to the refrigerator.
- Do not use beyond expiration date printed on the carton or housing.
- Store ADYNOVATE in the original box and protect from extreme exposure to light.

17 PATIENT COUNSELING INFORMATION

Advise patients to:

- Read the FDA-approved patient labeling (Patient Information and Instructions for Use).
- Call their healthcare provider or go to the emergency department right away if a hypersensitivity reaction occurs. Early signs of hypersensitivity reactions may include rash, hives, itching, facial swelling, tightness of the chest, and wheezing. Advise



patients to discontinue use of the product if these symptoms occur and seek immediate emergency treatment.

- Contact their healthcare provider or treatment facility for further treatment and/or assessment if they experience a lack of a clinical response to factor VIII therapy because this may be a sign of inhibitor development.
- Advise patients to consult with their physicians or healthcare provider prior to travel. While traveling, advise patients to bring an adequate supply of ADYNOVATE based on their current regimen of treatment.

To enroll in the confidential, industry-wide Patient Notification System, call 1-888-873-2838.

BAXALTA[®], ADVATE[®], ADYNOVATE[®], and BAXJECT[®] are trademarks of Baxalta Incorporated, a wholly-owned, indirect subsidiary of Shire plc. SHIRE and the Shire Logo are trademarks or registered trademarks of Shire Pharmaceutical Holdings Ireland Limited or its affiliates.

Patented: see <https://www.shire.com/legal-notice/product-patents>

Baxalta US Inc.

Lexington, MA 02421 USA

U.S. License No. 2020



/нечитабельно/ OF PRESCRIBING INFORMATION

До цього огляду не включена вся інформація, необхідна для безпечного та ефективного застосування препарату АДИНОВЕЙТ. Див. повну інструкцію з медичного застосування препарату АДИНОВАТ.

АДИНОВЕЙТ, антигемофільний фактор (рекомбінантний), ПЕГильований ліофілізований порошок для приготування розчину для внутрішньовенного введення. Вперше схвалений в США: 2015

ПОКАЗАННЯ ТА ЗАСТОСУВАННЯ

АДИНОВЕЙТ, антигемофільний фактор (рекомбінантний), ПЕГильований, є антигемофільним фактором, показаний дітям та дорослим з гемофілією А (вроджений дефіцит фактору VIII) для:

- Введення в разі потреби та для контролю епізодів кровотечі
- Періопераційне введення
- Регулярна профілактика для зменшення частоти епізодів кровотечі. Обмеження до застосування

АДИНОВЕЙТ не показаний для застосування у зв'язку з хворобою Віллебранда. (1)

ДОЗА ТА СПОСІБ ЗАСТОСУВАННЯ

Тільки для внутрішньовенного введення після відновлення розчину

- Одна одиниця на кілограм маси тіла збільшує рівень фактору VIII на 2%, міжнародних одиниць на декалітр (МО/дл). Кожний флакон препарату АДИНОВЕЙТ маркований, із зазначенням фактичної кількості рекомбінантного фактору VIII, в МО. (2.1)
- Введення в разі необхідності та контроль епізодів кровотечі, а також періопераційне введення:
 - За оцінкою, збільшення вмісту фактору VIII (МО/дл або % від норми) = [Загальна доза (МО)/маса тіла (кг)] x 2 (МО/дл на МО/кг)
 - Доза (МО) = маса тіла (кг) x бажане збільшення фактору VIII (МО/дл або % від норми) x 0,5 (МО/кг на МО/дл)
- Регулярна профілактика: Вводити по 40 - 50 МО на кг маси тіла два рази на тиждень (початкова доза 55 МО на кг маси тіла двічі на тиждень пацієнтам віком <12 років, максимальна доза - 70 МО на кг).
- Вводити внутрішньовенно протягом періоду тривалістю до 5 хв. (максимальна швидкість введення 10 мл/хв.). (2.3)

ЛІКАРСЬКІ ФОРМИ ТА ДОЗУВАННЯ

АДИНОВЕЙТ є ліофілізованим порошком в одноразових флаконах з номінальним вмістом (приблизно) 250, 500, 750, 1000, 1500 або 2000 міжнародних одиниць. (3)

ПОВНА ІНФОРМАЦІЯ З МЕДИЧНОГО ЗАСТОСУВАННЯ: ЗМІСТ

- 1 ПОКАЗАННЯ ТА ЗАСТОСУВАННЯ
- 2 ДОЗА ТА СПОСІБ ЗАСТОСУВАННЯ
 - 2.1 Доза
 - 2.2 Підготовка та приготування відновленого розчину
 - 2.3 Введення
- 3 ЛІКАРСЬКІ ФОРМИ ТА ДОЗУВАННЯ
- 4 ПРОТИПОКАЗАННЯ
- 5 ПОПЕРЕДЖЕННЯ ТА ЗАПОБІЖНІ ЗАХОДИ
 - 5.1 Реакції підвищеної чутливості
 - 5.2 Нейтралізуючі антитіла
 - 5.3 Моніторинг результатів лабораторних аналізів
- 6 НЕБАЖАНІ РЕАКЦІЇ
 - 6.1 Досвід, набутий в клінічних дослідженнях
 - 6.2 Імуногенність
- 8 ЗАСТОСУВАННЯ В ТЕРАПІЇ ПАЦІЄНТІВ ОСОБЛИВИХ ПОПУЛЯЦІЙ
 - 8.1 Вагітність
 - 8.2 Лактація
 - 8.4 Діти та підлітки
 - 8.5 Пацієнти похилого віку
- 11 ОПИС
- 12 КЛІНІЧНІ ФАРМАКОЛОГІЧНІ ПОКАЗНИКИ
 - 12.1 Механізм дії
 - 12.2 Фармакодинамічні показники
 - 12.3 Фармакокінетичні показники

ПРОТИПОКАЗАННЯ

Не застосовувати для проведення терапії у пацієнтів із анафілактичною реакцією в анамнезі на АДИНОВЕЙТ, первісну молекулу (АДВАТ), білок мишей чи хом'яків або на допоміжні речовини в складі препарату АДИНОВЕЙТ. (4)

ПОПЕРЕДЖЕННЯ ТА ЗАПОБІЖНІ ЗАХОДИ

- Реакції підвищеної чутливості, включно з анафілактичними реакціями, є можливими. У випадку появи симптомів слід припинити подальше застосування препарату АДИНОВЕЙТ та призначити відповідне лікування. (5.1)
- Можлива поява антитіл (інгібіторів), що нейтралізують фактор VIII. Якщо очікуваної активності фактору VIII в плазмі крові досягти не вдається, або якщо належна доза не забезпечує контроль кровотечі, слід провести аналіз на концентрацію інгібіторів фактору VIII. (5.2, 5.3)

НЕБАЖАНІ РЕАКЦІЇ

Найчастішими небажаними реакціями, які спостерігали у понад 1% пацієнтів в клінічних дослідженнях, були головний біль та нудота. (6)

ЗАСТОСУВАННЯ В ТЕРАПІЇ ПАЦІЄНТІВ ОСОБЛИВИХ ПОПУЛЯЦІЙ

Діти та підлітки: У дітей (віком <12 років) спостерігається вищий рівень кліренсу, коротший період напіввиведення та повільніше зростання вмісту фактору VIII. Для цієї популяції може бути необхідним коригування дози або частіше введення, в розрахунок на кг маси тіла.

Для повідомлення про ПІДОЗРЮВАНІ НЕБАЖАНІ РЕАКЦІЇ слід звернутись до компанії Баксалта ЮС Інк. (Baxalta US Inc.), телефон 1-800-999-1785 або до FDA (Управління продовольства і медикаментів), телефон 1-800-FDA-1088 або [bttn://www.fda.gov/medwatch](http://www.fda.gov/medwatch)

Див. пункт 17 "КОНСУЛЬТАЦІЙНА ІНФОРМАЦІЯ ДЛЯ ПАЦІЄНТІВ" та схвалену FDA інформацію для пацієнтів.

Переглянуто: 05/2018

13 ДОКЛІНІЧНІ ТОКСИКОЛОГІЧНІ ДАНІ

13.1 Канцерогенез, мутагенез, зниження фертильності

14 КЛІНІЧНІ ДОСЛІДЖЕННЯ**16 ФОРМА ВИПУСКУ / ЗБЕРІГАННЯ ТА ПОВОДЖЕННЯ****17 ІНФОРМАЦІЯ ДЛЯ КОНСУЛЬТУВАННЯ ПАЦІЄНТІВ**

* Розділи та підрозділи, пропущені в повній інструкції з медичного застосування не вказані



ПОВНА ІНФОРМАЦІЯ З МЕДИЧНОГО ЗАСТОСУВАННЯ:

1 ПОКАЗАННЯ ТА ЗАСТОСУВАННЯ

АДИНОВЕЙТ, антигемофільний фактор (рекомбінантний), ПЕГильований, с антигемофільним фактором, показаний дітям та дорослим з гемофілією А (вроджений дефіцит фактору VIII) для:

- Введення в разі потреби та для контролю епізодів кровотечі
- Периопераційне ведення
- Регулярна профілактика для зменшення частоти епізодів кровотечі.

Обмеження застосування

АДИНОВЕЙТ не показаний для застосування у зв'язку з хворобою Віллебранда.

2 ДОЗА ТА СПОСІБ ЗАСТОСУВАННЯ

Тільки для внутрішньовенного введення після відновлення розчину.

2.1 Доза

- На етикетці кожного флакону препарату АДИНОВЕЙТ вказана фактична активність фактору VIII в міжнародних одиницях. Вміст може бути трохи більшим або меншим номінального вмісту у флаконі. Одна міжнародна одиниця відповідає активності фактору VIII в одному мілілітрі нормальної плазми крові людини.
- Доза та тривалість терапії залежить від ступеня дефіциту фактору VIII, локалізації та об'єму кровотечі, а також клінічного стану пацієнта. Необхідний ретельний моніторинг замісної терапії у випадках серйозних або загрозливих для життя епізодів кровотечі.
- Оцінку активності здійснюють методом одностадійного аналізу зсідання крові. Клінічний моніторинг рівня фактору VIII в плазмі крові здійснюють методом одностадійного аналізу зсідання крові.
- Розрахувати дозу препарату АДИНОВЕЙТ, ґрунтуючись на емпіричному припущенні, що одна міжнародна одиниця препарату АДИНОВЕЙТ на кг маси тіла підвищує рівень фактору VIII на 2 МО на дл плазми крові. Слід користуватись нижченаведеною формулою для оцінки очікуваного пікового зростання фактору VIII *in vivo*, вираженого в МЛ на дл (або % від норми), та дози, необхідної для забезпечення пікового зростання рівня фактору VIII *in vivo*:

За оцінкою, збільшення вмісту фактору VIII (МО/дл або % від норми) = [Загальна доза (МО)/маса тіла (кг)] x 2 (МО/дл на МО/кг)

Доза (МО) = маса тіла (кг) x бажане збільшення фактору VIII (МО/дл або % від норми) x 0,5 (МО/кг на МО/дл)

- Індивідуальні фармакокінетичні показники (наприклад, кліренс, період напіввиведення, вміст *in vivo*) та клінічна відповідь у пацієнтів можуть варіювати. Доза та частота введення препарату АДИНОВЕЙТ повинна ґрунтуватись на індивідуальній клінічній відповіді.



Введення в разі потреби та для контролю епізодів кровотечі

Рекомендації з дозування препарату АДИНОВЕЙТ при введенні за необхідності та для контролю кровотечі наведені в Таблиці 1. Слід підтримувати активність фактору VIII в плазмі крові на вказаному рівні або вище нього (в МО на дл або % від норми).

Таблиця 1: Дозування при введенні в разі необхідності та для контролю епізодів кровотечі

Тип кровотечі	Цільовий показник вень фактору VIII (МО/дл або % від норми)	Доза ^а (МО/кг)	Частота дозування (години)	Тривалість терапії
Незначна Епізод раннього гемартрозу, незначної м'язової кровотечі або незначної кровотечі з ротової порожнини.	20-40	10-20	12-24	До припинення кровотечі
Помірна М'язова кровотеча, помірна кровотеча з ротової порожнини, очевидний гемартроз та відома травма.	30-60	15-30	12-24	До припинення кровотечі
Тяжка Значна шлунково-кишкова кровотеча, внутрішньочерепний, внутрішньочеревний, внутрішньоторакальний крововилив, крововилив у центральну нервову систему, крововилив у заочеревинний чи заочеревинний простір або клубово-поперекову оболонку, переломи, травми голови.	60-100	30-50	8-24	До припинення кровотечі

^а Доза (МО/кг) = Бажане збільшення вмісту фактору VIII (МО/дл або % від норми) x 0,5 (МО/кг на МО/дл)

Периопераційне ведення

Рекомендації з дозування препарату АДИНОВЕЙТ при застосуванні під час хірургічної операції (периопераційне ведення) наведені в Таблиці 2. Слід пам'ятати про необхідність підтримки активності фактору VIII на цільовому рівні або вище нього.



Таблиця 2: Дозування при застосуванні в періопераційний період

Тип хірургічної операції	Необхідний рівень фактору VIII (% від норми або МО/кг)	Доза (МО/кг)	Частота введення препарату (години)	Тривалість терапії
Незначна В тому числі видалення зубів	60-100	30-50	За одну годину до початку хірургічного втручання. Повторне введення через 24 години в разі необхідності	Однократне або багатократне введення дози в разі необхідності до припинення кровотечі.
Тяжка Внутрішньочерепна, внутрішньочеревна операція або хірургічна операція на органах грудної клітини, пластика суглоба	80-120 (перед- та постопераційне)	40-60	В період однієї години до операції для забезпечення 100% активності. Повторювати через кожні 8-24 години (6-24 години для пацієнтів віком менше 12 років) для підтримки активності фактору FVIII на цільовому рівні	Аж до адекватного загоєння рани

Регулярна профілактика

Дітям та дорослим вводити по 40-50 МО на кг маси тіла два рази на тиждень (віком 12 років та старше). Дітям вводити по 55 МО на кг маси тіла два рази на тиждень (віком менше 12 років), при цьому максимальна доза для дітей становить 70 МО/кг. Дозу коригують з урахуванням клінічної відповіді пацієнта.

2.2 Підготовка та приготування відновленого розчину

Підготовка

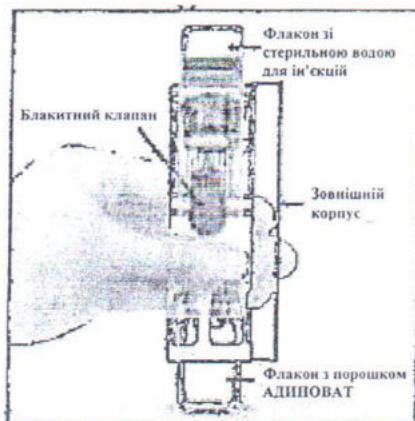
- Не виймайте флакон лікарського засобу АДИНОВЕЙТ чи розчинника зі спеціального зовнішнього корпусу.
- Перевірте упаковку, яка містить АДИНОВЕЙТ, щоб переконатися, що упаковка цілісна і не пошкоджена, а зйомна сторона упаковки герметично запаяна. Не використовувати, якщо порушена герметичність зйомної сторони упаковки.
- Слід дотримуватись асептичної методики (чиста та вільна від мікроорганізмів) та використовувати плоску робочу поверхню під час приготування відновленого розчину.

Приготування відновленого розчину

1. Перед застосуванням залиште на деякий час упаковку АДИНОВЕЙТ при кімнатній температурі.
2. Шляхом відриву зйомної сторони упаковки відкрийте лікарський засіб. Вийміть АДИНОВЕЙТ з упаковки і переконайтесь, що він має належний термін придатності, а активність в одиницях дії відповідає очікуваній. Перевірте лікарські засоби, призначені для парентерального введення, на предмет знебарвлення чи наявності твердих часточок. Порошок АДИНОВЕЙТ повинен бути білого або майже білого кольору, а розчинник не повинен містити механічних включень. Не використовувати лікарський засіб, якщо він не відповідає зазначеним вимогам.
3. Помістіть корпус лікарського засобу АДИНОВЕЙТ на плоску поверхню так, щоб флакон з розчинником розташовувався вгорі (Мал. А) Флакон з розчинником має відповідний індикатор у вигляді блакитної стрічки. Не знімайте блакитний клапан, доки це не буде зазначено в інструкції на більш пізньому етапі.

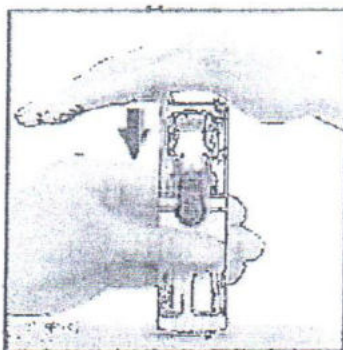


Мал. А



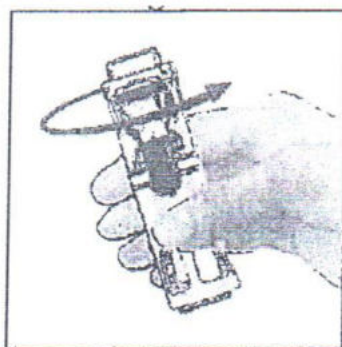
4. Утримуючи зовнішній корпус АДИНОВЕЙТ однією рукою, міцно натискайте іншою рукою на флакон з розчинником, доки система не спрацює і розчинник не перетече у флакон, що містить порошок АДІНОВАТ (Мал. В) Не нахилийте систему, поки розчинник повністю не перетече у флакон з порошком.

Мал. В



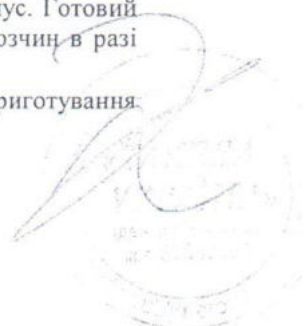
5. Перевірте, чи повністю перетік розчинник у флакон з порошком. З метою повного розчинення порошку злегка покрутіть корпус, обчислюючи кола (Мал. С). Не струшувати. Відновлений розчин не ставити до холодильника.

Мал. С



2.3 Введення

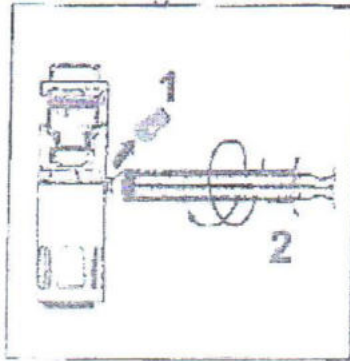
- Перед введенням візуально перевірте відновлений розчин АДИНОВЕЙТ на предмет наявності механічних включень та зміни забарвлення, якщо це дозволяє розчин та зовнішній корпус. Готовий розчин препарату АДИНОВЕЙТ повинен бути прозорим та безбарвним. Не вводити розчин в разі наявності в ньому механічних включень або зміни кольору.
- АДИНОВЕЙТ слід ввести якомога скоріше, та не пізніше, ніж через три години після приготування відновленого розчину.



Алгоритм введення:

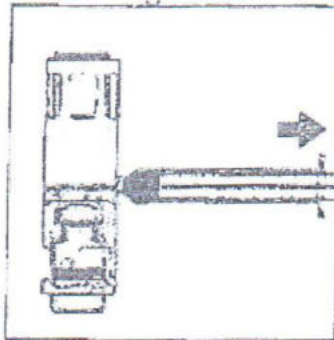
1. Зніміть блакитний клапан з зовнішнього корпусу. Під'єднайте до системи шприц (Мал. D). Не допускайте введення повітря в систему АДИНОВЕЙТ.

Мал. D



2. Переверніть систему догори дном (так, щоб флакон АДИНОВЕЙТ розташовувався вгорі). Втягніть розчин АДИНОВЕЙТ в шприц, повільно відтягуючи назад плунжер шприца (Мал. E).

Мал. E



3. Від'єднайте шприц від системи, встановіть на нього відповідну голку та введіть лікарський засіб внутрішньовенно, дотримуючись інструкції. Якщо пацієнту необхідно ввести більше однієї системи АДИНОВЕЙТ-БАКСДЖЕКТ III або комбінацію систем АДИНОВЕЙТ-БАКСДЖЕКТ II і АДИНОВЕЙТ-БАКСДЖЕКТ III, вміст обох систем можна втягнути в той самий шприц.
4. Вводити АДИНОВЕЙТ внутрішньовенно необхідно протягом періоду тривалістю до 5 хв. (максимальна швидкість введення 10 мл/хв.).

3 ЛІКАРСЬКІ ФОРМИ ТА ДОЗУВАННЯ

АДИНОВЕЙТ являє собою ліофілізований порошок у флаконах для одноразового використання, що містять номінально (приблизно) 250, 500, 750, 1000, 1500, 2000 та 3000 міжнародних одиниць (МО, одиниці). Флакони з порошком, що містять від 250 до 1500 МО, комплектуються флаконами, що містять 2 мл води для ін'єкцій; флакони з порошком, що містять від 2000 до 3000 МО, комплектуються флаконами, що містять 5 мл води для ін'єкцій. Фактична активність / вміст фактору VIII вказаний на етикетці кожного флакону препарату АДИНОВЕЙТ.



Для оцінки активності використовують концентрат фактору VIII, калібрований за міжнародним стандартом ВООЗ (Всесвітня організація охорони здоров'я) концентратів факторів VIII, оцінку здійснюють із застосуванням належної методики для забезпечення точності результатів.

4 ПРОТИПОКАЗАННЯ

АДИНОВЕЙТ протипоказаний пацієнтам із анафілактичною реакцією в анамнезі на АДИНОВЕЙТ, первісну молекулу (АДВАТ), білок мишей чи хом'яків або на допоміжні речовини в складі препарату АДИНОВЕЙТ (такі як Трис, маннітол, трегалоза, глутатіон та / або полісорбат 80).

5 ПОПЕРЕДЖЕННЯ ТА ЗАПОБІЖНІ ЗАХОДИ

5.1 Реакції підвищеної чутливості

При введенні препарату АДИНОВЕЙТ можливі реакції підвищеної чутливості. Зафіксовано повідомлення про реакції підвищеної чутливості алергічного типу, включно з анафілактичними реакціями, при введенні інших рекомбінантних препаратів антигемофільного фактору VIII, включно з первісною речовиною, АДВАТ. Ранніми ознаками реакції підвищеної чутливості, які можуть прогресувати до анафілаксії, можуть бути ангіоневротичний набряк, відчуття стискання в грудях, задишка, хриплість голосу, кропив'янка та свербіж. Слід негайно припинити введення та розпочати належне лікування у випадку реакції підвищеної чутливості.

5.2 Нейтралізуючі антитіла

Можлива поява нейтралізуючих антитіл (інгібіторів) фактору VIII після введення препарату АДИНОВЕЙТ. Необхідний регулярний моніторинг пацієнтів для виявлення інгібіторів фактору VIII, належні клінічні обстеження та лабораторні аналізи. Необхідний аналіз для визначення концентрації інгібітору фактору VIII, якщо рівень фактору VIII в плазмі крові не підвищується, як очікувалось, або належна доза не забезпечує припинення кровотечі.

5.3 Моніторинг результатів лабораторних аналізів

- Моніторинг активності фактору VIII в плазмі крові здійснюють методом одностадійного аналізу зсідання крові для підтвердження того, що адекватний рівень фактору VIII був досягнутий та зберігається [див. *Доза та спосіб застосування (2)*].
- Моніторинг появи інгібіторів фактору VIII. З метою оцінки наявності інгібіторів фактору VIII необхідно провести аналіз для виявлення інгібіторів методом Бетезда. Якщо очікувана активність фактору VIII в плазмі крові не досягнута, або якщо кровотеча не припиняється при введенні належної дози препарату АДИНОВЕЙТ, слід використовувати одиниці Бетезда (БО) для оцінки вмісту інгібіторів.

6 НЕБАЖАНІ РЕАКЦІЇ

Найчастішими небажаними реакціями (у понад 1% пацієнтів), про які повідомляли в клінічних дослідженнях, були головний біль та нудота.



6.1 Досвід, набутий в клінічних дослідженнях

Оскільки клінічні дослідження проведені в дуже різних умовах, частоту небажаних реакцій, що спостерігалися в клінічних дослідженнях, неможливо безпосередньо порівняти з частотою в клінічних дослідженнях інших лікарських засобів, і вона не відображає частоту в реальній практиці.

Безпеку препарату АДИНОВЕЙТ оцінювали за даними 237 пацієнтів, які отримували лікування раніше (RTPs), та шести пацієнтів, які раніше лікування не отримували (PUPs), та мали тяжку гемофілію А (активність фактору VIII менша за 1% від норми), та які отримали принаймні одну дозу препарату АДИНОВЕЙТ в трьох завершених багатоцентрових, проспективних, відкритих клінічних дослідженнях та чотирьох клінічних дослідженнях, проведення яких ще триває. Медіана тривалості участі одного пацієнта становила 401 (мін. - макс.: 3 - 1034) днів, а медіана кількості днів експозиції препарату АДИНОВЕЙТ на одного пацієнта становила 111 (мін. - макс.: 1-322). В Таблиці 3 наведений перелік небажаних реакцій, про які повідомили пацієнти клінічних досліджень.

Таблиця 3: Небажані реакції, зафіксовані при отриманні препарату АДИНОВЕЙТ

МСРД (MedDRA) Системно-органний клас	МСРД (MedDRA) Бажаний термін	Кількість учасників досліджен ня n (%) (N=243)	Частота НЯ на 100 інфузій (N=30 865)
Порушення з боку шлунково-кишкової системи	Діарея	1 (0,4%)	0,003
	Нудота	2 (0,8%)	0,006
Порушення з боку імунної системи	Підвищена чутливість ^a	1 (0,4%)	0,003
Порушення з боку нервової системи	Головний біль	5 (2,1%)	0,026
Порушення з боку шкіри та підшкірних тканин	Шкірний висип	1 (0,4%)	0,003
Порушення з боку судин	Гіперемія	1 (0,4%)	0,003

^a Реакцією підвищеної чутливості був незначний несерйозний шкірний висип у дворічного пацієнта, у якого раніше вже з'являвся шкірний висип під час отримання препарату АДИНОВЕЙТ.

Про два випадки гострого панкреатиту, без обтяжувальних факторів, про які йдеться в одному повідомленні, спостерігали у дорослих в ході додаткового етапу клінічного дослідження, проведеного з включенням 137 пацієнтів. Застосування препарату АДИНОВЕЙТ продовжили, обидва випадки минули.

6.2 Імуногенність

Ризик появи інгібіторів фактору VIII при отриманні препарату АДИНОВЕЙТ оцінювали в трьох завершених дослідженнях та чотирьох клінічних дослідженнях, проведення яких ще триває. Пацієнтами були підлітки та дорослі (n= 148, ≥ 150 днів попередньої експозиції [EDs],) та діти, які раніше лікувалися [(віком <6 років, ≥ 50 попередніх EDs (n= 32), віком ≥ 6 років, попередніх EDs ≥ 150 (n= 57)], та діти, які раніше не лікувалися (n=6). У 191 дорослого, підлітка та дитини, які раніше лікувалися, для яких тривалість отримання препарату АДИНОВЕЙТ становила принаймні 50 днів експозиції, частота появи інгібіторів фактору VIII становила 0 (95% ДІ: 0 - 0,019). У одного пацієнта, який раніше не лікувався, включеного в дослідження, проведення якого ще триває і який отримав принаймні одну дозу препарату АДИНОВЕЙТ, було виявлено нейтралізуючі антитіла до фактору VIII.



Імуногенність оцінювали також шляхом перевірки вмісту антитіл, що зв'язують IgG та IgM, до фактору VIII, ПЕГільованого (ПЕГ)-фактору VIII, ПЕГ та білку яєчника китайського хом'яка (СНО), валідованим методом твердофазного імуноферментного аналізу (ELISA). У більшості пацієнтів (238/243), які отримали принаймні одну інфузію препарату АДИНОВЕЙТ, не виробилося стійкої реакції зв'язування антитіл на будь-який з вказаних антигенів. В цілому у 28 пацієнтів було виявлено наявність антитіл до фактору VIII (n=3), ПЕГ-фактору VIII (n=25) та/або ПЕГ (n=3) ще до першого введення препарату АДИНОВЕЙТ. У 13 пацієнтів з негативними результатами аналізу на етапі скринінгу, було виявлено тимчасову появу антитіл до фактору VIII (n=6), ПЕГ-фактору VIII (n=8) під час одного або двох візитів в період участі в дослідженні. Поява антитіл була тимчасовою, антитіла не виявляли при подальших візитах. Для п'яти пацієнтів було отримано позитивні результати аналізу на зв'язувальні антитіла на етапі завершення участі в дослідженні або на час припинення збору даних. Кореляція зв'язувальних антитіл, виявлених до введення препарату АДИНОВЕЙТ, які тимчасово з'являлись в період участі в дослідженні, або зберігались на час завершення участі в дослідженні або припинення збору даних, зі зниженням ефективності лікування або зміною ФК параметрів, відсутня. Відсутній причинно-наслідковий зв'язок між спостереженими небажаними явищами та появою зв'язувальних антитіл, за винятком одного пацієнта, у якого причинно-наслідковий зв'язок виключено бути не може на підставі наявних даних. У жодного пацієнта не були виявлені наявні раніше або що з'явилися в період терапії антитіла до білку клітин яєчника китайського хом'яка (СНО).

Поява антитіл до фактору VIII великою мірою залежить від багатьох факторів, включно із чутливістю та специфічністю методики аналізу, поводженням зі зразком, часом отримання зразку, прийомом лікарських засобів та первісним захворюванням. З цих причин порівняння частоти випадків появи антитіл до препарату АДИНОВЕЙТ з частотою появи антитіл до інших лікарських засобів може бути оманливим.

8 ЗАСТОСУВАННЯ В ТЕРАПІЇ ПАЦІЄНТІВ ОСОБЛИВИХ ПОПУЛЯЦІЙ

8.1 Вагітність

Огляд ризиків

Відсутні дані щодо застосування препарату АДИНОВЕЙТ в терапії жінок в період вагітності, отже, пов'язаний із лікарським засобом ризик є невідомим. Дослідження впливу препарату АДИНОВЕЙТ на репродуктивні функції тварин не проводили. Невідомо, чи може препарат АДИНОВЕЙТ зашкодити плоду в разі його введення вагітній жінці або впливати на репродуктивні функції. АДИНОВЕЙТ слід застосовувати в терапії жінок в період вагітності виключно у випадку абсолютної необхідності.

Для населення США в цілому, згідно з оцінкою, ризик істотного уродженого пороку розвитку та викидня при клінічно підтвердженій вагітності становить 2 - 4% та 15 - 20%, відповідно.

8.2 Лактація

Огляд ризиків

Відсутня інформація щодо потрапляння препарату АДИНОВЕЙТ до грудного молока людини, впливу на немовля, яке отримує годування груддю, або впливу на виділення молока. Користь годування груддю для розвитку та здоров'я дитини слід враховувати разом із клінічною потребою матері в препараті АДИНОВЕЙТ, а також із будь-якими потенційно можливими небажаними явищами у немовлят при отриманні препарату АДИНОВЕЙТ з грудним молоком або внаслідок первісного захворювання у матері.

8.4 Діти та підлітки

Дослідження безпеки та ефективності були проведені із включенням 91 дитини та підлітка, які отримували лікування раніше, віком від 1 року до <18 років, та отримали принаймні одну дозу препарату АДИНОВЕЙТ для регулярної профілактики, при необхідності в зв'язку з епізодом кровотечі або при проведенні хірургічної операції. Пацієнтів-підлітків віком від 12 до <18 років (n=25) було включено в дослідження для оцінки безпеки та ефективності, а пацієнтів віком <12 років (n=66) було включено в педіатричне дослідження. Безпека та ефективність препарату АДИНОВЕЙТ при застосуванні для регулярної профілактики та в зв'язку з епізодом кровотечі у дітей та дорослих були аналогічними [див. Клінічні дослідження (14)]



Даними фармакокінетичних досліджень, проведених із включенням дітей (віком <12 років), продемонстровано вищий кліренс, коротший період напіввиведення та повільніше збільшення вмісту фактору VIII у порівнянні з дорослими. Оскільки було продемонстровано, що для дітей (віком <12 років) кліренс є вищим (у розрахунку на кг маси тіла), для цієї популяції необхідне коригування дози або частіше введення, у перерахунку на кг маси тіла. [див. *Клінічні фармакологічні дані (12.3)*]

325

8.5 Пацієнти похилого віку

До клінічних досліджень препарату АДИНОВЕЙТ пацієнтів віком понад 65 років не включали.

11 ОПИС

АДИНОВЕЙТ, антигемофільний фактор (рекомбінантний), ПЕГільований, є стерильним, не пірогенним, білим або майже білим ліофілізованим порошком для приготування відновленого розчину для внутрішньовенного введення. Препарат випускають в одноразових флаконах з номінальним вмістом (приблизно) по 250, 500, 750, 1000, 1500, 2000 або 3000 міжнародних одиниць (МО). На етикетці кожного флакону препарату АДИНОВЕЙТ вказана фактична активність фактору VIII в МО, яку визначають методом одностадійного аналізу зсідання крові із застосуванням еталонних зразків, каліброваних за міжнародним стандартом ВООЗ (Всесвітня організація охорони здоров'я) концентратів факторів VIII. Одна МО, за визначенням стандарту ВООЗ фактору VIII коагуляції крові людини, дорівнює приблизно рівню активності фактору VIII в 1 мл свіжого пулу плазми крові людини.

При приготуванні відновленого розчину з використанням 2 мл або 5 мл стерильної води для ін'єкції фінальний розчин містить наступні допоміжні речовини та стабілізатори в цільовій кількості на мл відновленого препарату:

Стабілізатори та допоміжні речовини	2 мл Приготування відновленого розчину (для 250, 500, 750, 1000, 1500 МО) Цільовий показник (на мл)	5 мл Приготування відновленого розчину (для 2000, 3000 МО) Цільовий показник (на мл)
Трис (гідроксиметил) амінометан	3,05 мг	1,22 мг
Кальцію хлорид	0,60 мг	0,24 мг
Маннітол	80 мг	32 мг
Натрію хлорид	13,15 мг	5,26 мг
Трегалози дигідрат	20 мг	8 мг
Глутатіон	0,2 мг	0,08 мг
Гістидин	3,90 мг	1,56 мг
Полісорбат 80	0,25 мг	0,10 мг



В препараті АДИНОВЕЙТ відсутні консерванти. Специфічна активність препарату АДИНОВАТ 326 становить 2700 - 8000 МО/мг білку.

АДИНОВЕЙТ є рекомбінантним фактором VIII коагуляції крові людини повної довжини (2332 амінокислот з молекулярною масою (ММ) 280 кДа), ковалентно зв'язаними з однією або більше молекулами поліетиленгліколю (ММ 20 кДа) [див. *Клінічні фармакологічні дані 12.1*]. Терапевтична активність препарату АДИНОВЕЙТ зумовлена первісною лікарською речовиною, АДВАТ [антигемофільний фактор (рекомбінантний)], який виробляють за рекомбінантною ДНК технологією з клітин яєчника китайського хом'ячка (СНО). АДВАТ очищують від живильного середовища в кількох хроматографічних колонках. Процес очищення включає етап імуно-афінної хроматографії, в якому використовують моноклональні антитіла до фактору VIII для селективного виділення фактору VIII з живильного середовища. Процес виробництва включає також і етап спеціалізованої обробки розчинниками та детергентами для інактивації вірусів. Надалі молекулу АДВАТ ковалентно кон'югують з поліетиленгліколем, головною мішенню якого є залишки лізину.

В клітинній культурі, на етапах пегілювання, очищення та виготовлення лікарської форми, в процесі виробництва препарату АДИНОВЕЙТ, не використовують добавки, отримані з матеріалів людини або тварин.

12 КЛІНІЧНІ ФАРМАКОЛОГІЧНІ ПОКАЗНИКИ

12.1 Механізм дії

АДИНОВЕЙТ, ПЕГілювана форма рекомбінантного антигемофільного фактору (АДВАТ) [див. *ОПИС (11)*], тимчасово заміщує відсутній фактор VIII коагуляції крові, необхідний для ефективного гемостазу у пацієнтів з вродженою гемофілією А. АДИНОВЕЙТ характеризується тривалим періодом термінального напіввиведення завдяки пегілюванню первісної молекули, АДВАТ, завдяки чому знижується рівень зв'язування з фізіологічним рецептором виведення фактору VIII (LRP1).

12.2 Фармакодинамічні показники

Гемофілія А є порушенням, зумовленим дефіцитом функціонального фактору VIII коагуляції крові, внаслідок чого збільшується тривалість зсідання плазми, яку вимірюють за активованим частковим тромбопластиновим часом (аЧПТЧ). При застосуванні препарату АДИНОВЕЙТ нормалізується значення аЧПТЧ в періоді інтервалу між введеннями. Введення препарату АДИНОВЕЙТ забезпечує збільшення вмісту фактору VIII в плазмі крові та тимчасово коригує дефект коагуляції у пацієнтів з гемофілією А.

12.3 Фармакокінетичні показники

Фармакокінетичні (ФК) характеристики препарату АДИНОВЕЙТ оцінювали в багатоцентровому, проспективному, відкритому клінічному дослідженні та порівнювали з такими при введенні препарату АДВАТ 26 пацієнтам перед початком профілактичної терапії із застосуванням препарату АДИНОВЕЙТ і 22 пацієнтам через шість місяців терапії із застосуванням препарату АДИНОВЕЙТ. Обидва препарати вводили одноразово, дозою 45 МО/кг. Значення ФК параметрів, наведені в Таблиці 4, ґрунтуються на активності фактору VIII коагуляції плазми крові, визначеної методом одностадійного аналізу зсідання крові, дані наведені окремо для різних вікових груп.



Зростання вмісту фактору було порівняним при введенні обох препаратів. ФК параметри, визначені через шість місяців профілактичного введення препарату АДИНОВЕЙТ, відповідали початковим оцінкам.

Фармакокінетичні характеристики при введенні дітям та підліткам

Фармакокінетичні характеристики розраховані за даними 39 пацієнтів віком <18 років (аналіз даних пацієнтів, які потребують лікування), а саме 14 дітей (віком від 2 до <6 років), 17 дітей старшого віку (віком від 6 до <12 років) та восьми підлітків (віком від 12 до <18 років); результати наведені в Таблиці 4. У дітей віком <12 років середні показники кліренсу (в перерахунку на масу тіла) препарату АДИНОВЕЙТ були вищими, а середні показники напіввиведення нижчими, ніж у дорослих. Дітям віком <12 років може бути необхідним коригування дози.

**Таблиця 4: Фармакокінетичні параметри
(середнє арифметичне ± СВ1)**

ФК параметри	Діти		Дорослі та підлітки	
	<6 років N=14	від 6 до <12 років N = 17	від 12 до <18 років N = 8	≥18 років N = 18
Термінальне напіввиведення [год.]	11,8 ±2,43	12,4 ±1,67	13,43 ±4,05	14,69 ±3,79
Середній час утримання (MRT) [год.]	17,0 ±3,51	17,8 ±2,40	17,96 ±5,49	20,27 ±5,23
Кліренс [мл/(кг•год.)]	3,53 ±1,29	3,11 ±0,76	3,87 ±3,31 (2,73 ± 0,93) ^b	2,27 ±0,84
Поступове Відновлення [(МО/дл)/(МО/кг)]	Н/З ^a (1,88 ± 0,49)	Н/З ^a (1,93 ± 0,48)	2,12 ±0,60	2,66 ±0,68
AUC _{0-Inf} [МО•год./дл]	1950 ±758	2010 ±493	1642 ±752	2264 ±729
V _{ss} [дл/кг]	0,97 ± 0,23	1,59 ±0,34	0,56 ±0,18	0,43 ±0,11
C _{max} [МО/дл]	Н/З ^a (115 ± 30)	Н/З ^a (115 ± 33)	95 ±25	122 ±29
T _{max} (год.)	-	-	0,26 ±0,10	0,46 ± 0,29

Скорочення: MRT: середній час утримання CL: кліренс; CI: ДІ, довірчий інтервал; AUC: площа під кривою; V_{ss}: об'єм розподілу, скоригований за масою тіла, в стані динамічної рівноваги; C_{max}: максимальна спостережена активність; T_{max}*: час до досягнення максимальної концентрації.

^a Н/З, незастосовне, оскільки показники збільшення вмісту фактору та значення C_{max} у дітей оцінювали за індивідуальними ФК даними. Результати, визначені за індивідуальними ФК даними, наведені в дужках

^b Очікувані середні значення та значення середнього відхилення (SD) були розраховані без включення даних одного пацієнта, для якого очікуване значення кліренсу становило 11,8 мл/(кг•год.). Медіанне значення, за даними усіх пацієнтів, становить 2,78 мл/(кг•год.).

13 ДОКЛІНІЧНІ ТОКСИКОЛОГІЧНІ ДАНІ

13.1 Канцерогенез, мутагенез, зниження фертильності

Довготривалі дослідження на тваринах для оцінки канцерогенного потенціалу препарату АДИНОВЕЙТ або дослідження для оцінки генотоксичного впливу препарату АДИНОВЕЙТ та його впливу на фертильність не проводили.



14 КЛІНІЧНІ ДОСЛІДЖЕННЯ

Оригінальне клінічне дослідження безпеки та ефективності

Безпеку, ефективність та ФК характеристики препарату АДИНОВАТ оцінювали в багатоцентровому, відкритому, проспективному, без рандомізації, в двох групах клінічному дослідженні, при профілактичному введенні двічі на тиждень та введенні при необхідності, також визначали ефективність забезпечення гемостазу при застосуванні в зв'язку з епізодами кровотечі. В цілому, 137 чоловіків, які раніше не лікувалися (віком від 12 до 65 років) з тяжкою гемофілією А отримали принаймні одну інфузію препарату АДИНОВЕЙТ. Двадцять п'ять зі 137 пацієнтів були підлітками (віком від 12 до 18 років).

Пацієнтам проводили або профілактичне лікування ($n = 120$) із застосуванням препарату АДИНОВЕЙТ дозою 40 - 50 МО/кг двічі на тиждень, або терапію в разі необхідності ($n = 17$), АДИНОВЕЙТ вводили дозою 10 - 60 МО/кг протягом 6-місячного періоду. Середня (СВ) доза профілактичної терапії становила 44,4 (3,9) МО/кг, медіана інтервалу між введеннями становила 3,6 днів. Для 91 з 98 (93%) пацієнтів, які отримували профілактичну терапію до включення в дослідження, зменшилась частота введення в період регулярної профілактики в період участі в дослідженні, медіана зменшення становила 33,7% (приблизно одна додаткова доба між введеннями). Для 118 зі 120 (93%) пацієнтів, які отримували профілактичну терапію, початкова рекомендована доза залишалась незмінною, без коригування дози, а двом пацієнтам профілактична доза була збільшена до 60 МО/кг внаслідок крововиливу в цільові суглоби.

Введення в разі потреби та для контролю епізодів кровотечі

В цілому, АДИНОВЕЙТ застосовували в зв'язку з 518 епізодами кровотечі згідно з протоколом, тобто препарат вводили з дотриманням специфічних вимог щодо дозування, передбачених протоколом. З них 361 епізод кровотечі ($n=17$ пацієнтів) відбувся в групі введення при необхідності, та 157 епізодів ($n=61$ пацієнт) в групі профілактичного застосування. Медіана дози на одну інфузію при введенні в зв'язку з епізодом кровотечі пацієнтам протокольної популяції становила 29 (Q1: 20,0; Q3: 39,2) МО/кг. Медіана дози на одну інфузію, при введенні в зв'язку з епізодом кровотечі низького, середнього високого ступеня тяжкості / масивною кровотечею пацієнтам протокольної популяції, становила 25.5 (Q1: 16,9; Q3: 37,6) МО/кг, 30.9 (Q1: 23.0; Q3: 43,1) МО/кг, або 36.4 (Q1: 29,0; Q3: 44,5) МО/кг, відповідно.

В цілому, АДИНОВЕЙТ вводили в зв'язку з 591 епізодом кровотечі у пацієнтів популяції, яка отримувала терапію, і яка була ідентичною пацієнтам, включеним до набору даних для оцінки безпеки, і які отримували регулярну профілактику або терапію при необхідності із застосуванням препарату АДИНОВЕЙТ, та яким було введено принаймні одну дозу препарату. З них 361 епізод кровотечі ($n=17$ пацієнтів) спостерігався в групі введення в разі необхідності та 230 епізодів кровотечі ($n=75$ пацієнтів) — в групі регулярної профілактики. Інформація щодо ефективності застосування в зв'язку із епізодами кровотечі наведена в Таблиці 5.



Таблиця 5: Огляд даних щодо ефективності застосування в зв'язку із епізодами кровотечі (популяція пацієнтів, які отримували терапію)

Етіологія кровотечі		Усі	Суглоби	Не суглоби
Кількість кровотеч, в зв'язку з якими проведене лікування		591	455	136
Кількість інфузій в зв'язку із епізодами кровотечі	1 інфузія:	85,4%	85,9%	83,8%
	2 інфузії:	10,8%	10,8%	11,0%
	Загалом (1 або 2 інфузії):	96,2%	96,7%	94,8%
Частота успіху при застосуванні в зв'язку з епізодами кровотечі *	Відмінно або добре	95,3%	95,8%	93,4%

"Відмінно" означає повне позбавлення болю та об'єктивні ознаки припинення кровотечі. "Добре" означає істотне зниження інтенсивності болю та / або покращення ознак кровотечі; "Задовільно" означає ймовірне та / або незначне зниження інтенсивності болю та незначне покращення ознак кровотечі після однієї інфузії. Необхідно провести більше однієї інфузії для повної зупинки кровотечі; "Користь відсутня" означає відсутність покращення або погіршення стану.

Регулярна профілактика

В цілому, 120 пацієнтам (популяція, що отримувала терапію) в групі профілактичної терапії препарат вводили двічі на тиждень, та ще 17 пацієнтам препарат вводили епізодично в разі необхідності. Для популяції пацієнтів, які отримали лікування, медіанна (середня) частота кровотеч на рік (ABR) в групі введення при необхідності становила 41,5 [40,8] в порівнянні з 1,9 [4,7] в групі профілактичного введення двічі на тиждень (Таблиця 6). Для популяції, відповідній протоколу, медіанна (середня) частота кровотеч на рік (ABR) в групі введення в разі необхідності становила 41,5 [40,8] в порівнянні з 1,9 [3,7] в групі профілактичного введення двічі на тиждень. Із використанням моделі негативного біноміального розподілу для оцінки ABR, було продемонстровано суттєве зниження ABR ($p < 0,0001$) у пацієнтів з групи профілактичної терапії в порівнянні з пацієнтами з групи введення в разі необхідності.

Таблиця 6: Частота кровотеч на рік з урахуванням виду терапії, пацієнти віком > 12 років (популяція, що отримувала терапію)

Епізоди кровотечі Етіологія	Введення в разі необхідності		Регулярна профілактична терапія	
	Медіана	Середнє (СВ)	Медіана	Середнє (СВ)
В цілому	41,5	40,8 (16,3)	1,9	4,7 (8,6)
Суглоби	38,1	34,7(15,1)	0,0	2,9 (8,0)
Не суглоби	3,7	6,1 (6,7)	0,0	1,8 (3,0)
Спонтанні	21,6	26,0 (19,6)	0,0	2,9 (7,1)
Внаслідок травми	9,3	14,9 (15,3)	0,0	1,8 (3,1)

В популяції, яка отримала терапію, медіана [середнє] значення ABR для 23 підлітків віком від 12 до <18 років, при проведенні регулярної профілактики, становила 2,1 [5,2] в порівнянні з медіанним [середнім] значенням ABR 1,9 [4,6] для 97 пацієнтів віком 18 років та старше. Зниження показника ABR в терапевтичних групах спостерігали незалежно від належності до підгруп, виділених до початку терапії, включно з розподілом за віком, наявністю чи відсутністю цільових суглобів та терапевтичного режиму до включення в дослідження. Більшість епізодів кровотечі при проведенні профілактичної терапії (95%) була низького / середнього ступеня тяжкості. В групі профілактичної терапії у 45 зі 120 пацієнтів (38%) епізоди кровотечі були відсутні, та у 68 зі 120 пацієнтів (57%) були відсутні епізоди крововиливів в суглоби. У пацієнтів, які дотримувались терапевтичного режиму (популяція, відповідна протоколу), у 40 зі 101 пацієнтів (40%) були відсутні епізоди кровотечі. У всіх пацієнтів з групи введення в разі необхідності спостерігали епізоди кровотечі, включно з епізодами крововиливів в суглоби.



Клінічне дослідження регулярної профілактики, проведене з включенням дітей (віком <12 років)

Безпеку та ефективність препарату АДИНОВЕЙТ оцінювали при введенні, в цілому, 73 пацієнтам-дітям, які отримували терапію раніше, з тяжкою гемофілією А, з яких препарат отримали 66 пацієнтів (32 пацієнти віком <6 років та 34 пацієнти віком від 6 до <12 років), в окремому клінічному дослідженні, проведеному з включенням дітей. Режим профілактичного дозування становив 40 - 60 МО/кг препарату АДИНОВЕЙТ двічі на тиждень, середня доза (СВ) становила 51,1 МО/кг (5.5). Медіанне [середнє] загальне значення АВР становило 2,0 [3,61] для 66 пацієнтів, які отримали терапію, а медіанне [середнє] значення АВР епізодів спонтанної кровотечі та крововиливів в суглоби становило 0 [1,18 та 1,12, відповідно]. З 66 пацієнтів, які отримали профілактичну терапію, у 25 (38%) епізоди кровотечі були відсутні, у 44 (67%) були відсутні епізоди спонтанної кровотечі, та у 48 (73%) були відсутні епізоди крововиливів в суглоби.

З 70 епізодів кровотечі, які спостерігали в дослідженні, проведеному з включенням дітей, припинення 82,9% було забезпечено однією інфузією, та 91,4% - однією або двома інфузіями. Контроль кровотечі був оцінений, як відмінний або добрий у випадку 63 з 70 (90%) епізодів кровотечі. Визначення відмінного або доброго контролю в клінічному дослідженні, проведеному з включенням дітей, було таким самим, як і в раніше проведеному клінічному дослідженні профілактичного застосування в терапії підлітків та дорослих.

Клінічне дослідження результатів застосування в периоперативний період

Одинадцять великих хірургічних втручань (три операції по заміні колінного суглоба, дві артроскопічні синовектомії, одна екстирпація кістки, одне встановлення порту, одне встановлення шлункового бандажу та три операції по видаленню кількох зубів включно з одним видаленням радікулярної кістки) та чотири незначні хірургічні операції (один синовіортез, одна радіосиновектомія, одне видалення зуба та одна дерматологічна операція) було проведено 15 пацієнтам. Навантажувальна периоперативна доза становила від 36 МО/кг до 99 МО/кг (медіана: 65 МО/кг), а загальна післяопераційна доза становила від 177 МО/кг до 769 МО/кг (медіана: 305 МО/кг). Медіанна загальна доза при проведенні великого хірургічного втручання становила 362 МО/кг (діапазон: 237 - 863 МО/кг), а медіанна загальна доза при проведенні незначних хірургічних втручань становила 97 МО/кг (діапазон: 73 - 119 МО/кг).

Периоперативна гемостатична ефективність була оцінена як відмінна (втрата крові була меншою або очікуваною при проведенні процедури такого ж типу пацієнтові, який не страждає на гемофілію, а потреба у трансфузіях компонентів крові була меншою або подібною до очікуваної при проведенні в популяції пацієнтів, які не страждають на гемофілію) при проведенні усіх 15 (11 великих, 4 незначних) хірургічних процедур. Медіана (QR) спостережної втрати крові під час операції (n=10) становила 10,0 (Q1: 5,0, Q3: 50,0) мл в порівнянні з прогнозованою втратою крові (n=11) на рівні 50,0 (Q1: 150,0) мл при проведенні великого хірургічного втручання.



16 ФОРМА ВИПУСКУ / ЗБЕРІГАННЯ ТА ПОВОДЖЕННЯ

331

Форма випуску

АДИНОВЕЙТ, що випускається в системі БАКСДЖЕКТ III, комплектується стерильною водою для ін'єкцій об'ємом 2 мл або 5 мл, одним мікрокапілярним набором для проведення інфузії "Терумо" (тільки для 2 мл), однією повною інструкцією для медичного застосування, що призначена для лікаря, та одним листком-вкладишем для пацієнта. Компоненти не містять натуральний латекс.

АДИНОВЕЙТ доступний у флаконах для одноразового використання, що містять наступну кількість діючої речовини:

Номіналь на Концентр ація	Кольоровий код вмісту	Упаковка NDC (з флаконом, що містить воду для ін'єкції об'ємом 2 мл)	Упаковка NDC (з флаконом, що містить воду для ін'єкції об'ємом 5 мл)
250 МО	Світло-синій	0944-4622-01	
500 МО	Рожевий	0944-4623-01	
750 МО	Червоний	0944-4626-01	
1000 МО	Світло-зелений	0944-4624-01	
1500 МО	Пурпурний	0944-4627-01	
2000 МО	Помаранчевий		0944-4625-01
3000 МО	Срібний		0944-4628-01

Фактична активність фактору VIII, в МО, зазначена на етикетці кожної упаковки препарату АДИНОВЕЙТ та на кожному корпусі.

Зберігання та поведження

- Зберігати порошок АДИНОВЕЙТ при температурі 2°C - 8°C (36°F - 46°F).
- Не заморожувати.
- АДИНОВЕЙТ можна зберігати при кімнатній температурі, яка не перевищує 30°C (86°F) протягом періоду до 3 місяців, але без перевищення терміну зберігання. У випадку зберігання при кімнатній температурі слід зазначити на коробці дату, коли АДИНОВЕЙТ було вийнято з холодильника.
- Після зберігання при кімнатній температурі препарат не можна повертати до холодильника.
- Не застосовувати після завершення терміну придатності, зазначеному на коробці та на корпусі системи.
- Зберігати АДИНОВАТ в оригінальній упаковці в захищеному від світла місці.

17 ІНФОРМАЦІЯ ДЛЯ КОНСУЛЬТУВАННЯ ПАЦІЄНТІВ

Слід рекомендувати пацієнтам:

- Ознайомитись зі схваленою FDA інструкцією для пацієнтів (Інформація для пацієнтів та Інструкції із застосування).
- У випадку реакції підвищеної чутливості слід негайно звернутись до свого спеціаліста в галузі охорони здоров'я або відділення невідкладної допомоги. Першими ознаками реакції підвищеної чутливості можуть бути шкірний висип, кропив'янка, свербіж, набряк тканин обличчя, відчуття стиснення в грудях та хрипи. Слід радити пацієнтам припинити застосування препарату у випадку появи вказаних симптомів та негайно звертатись до відділення невідкладної допомоги.



- Необхідно звертатись до свого спеціаліста в галузі охорони здоров'я або в лікувальний заклад для подальшого лікування та / або обстеження, якщо пацієнт відчуває недостатню клінічну відповідь на терапію із застосуванням фактору VIII, оскільки це може бути ознакою появи інгібіторів.
- Слід радити пацієнтам проконсультуватись зі своїм лікарем або спеціалістом в галузі охорони здоров'я перед подорожжю. Слід радити пацієнтам брати достатній запас препарату АДИНОВЕЙТ у подорож, з урахуванням поточного режиму лікування.

Для реєстрації в конфіденційній, галузевій системі повідомлень від пацієнтів слід зателефонувати за номером 1-888-873-2838.

БАКСАЛТА®, АДВАТ®, АДИНОВЕЙТ® та БАКСДЖЕКТ® є товарними знаками компанії "Баксалта Інкорпорейтед", яка є дочірньою компанією в повній непрямій власності материнської компанії "Шайер пі.ел.ес" (Shire plc.)

"ШАЙСР" та логотип "Шайер" є товарними знаками або зареєстрованими товарними знаками компанії "Шайер Фармасьютікалз Ірландія Лімітед" (Shire Pharmaceuticals Ireland Limited) або її афілійованих компаній.

Запатентовано: див. <https://www.shire.com/legal-notice/product-patents>

"Баксалта ВіЕс Інк." (Baxalta VS Inc.)

Лексінгтон, Массачусетс 02421 США

Ліцензія США № 2020

